



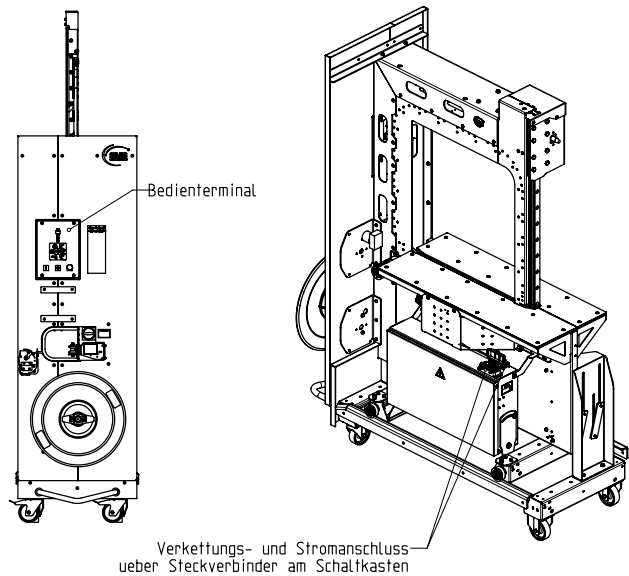
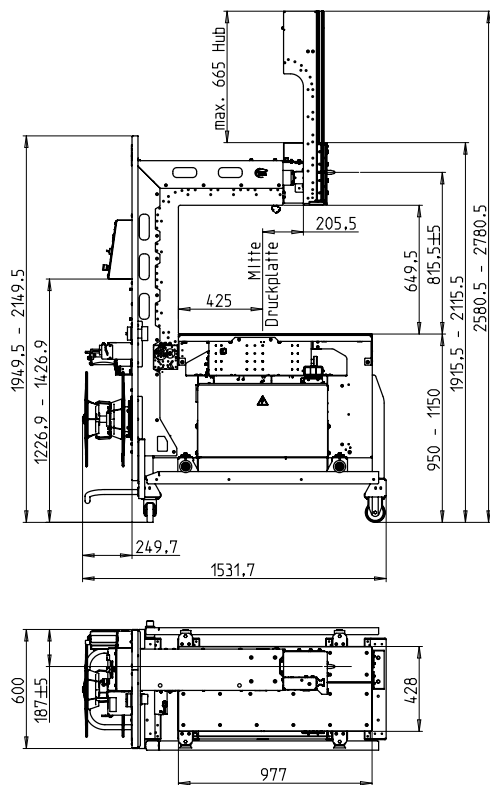
Pionowa wiązarka do skutecznego wiązania przez środek .



- Ekonomiczna dzięki najwyższej dostępności
- Bez sprężonego powietrza
- Łatwa obsługa
- Optymalny dostęp
- Wycofywanie taśmy i napinanie wzmocnione

### WYPOSAŻENIE:

- Funkcja ASLF ciągła kontrola taśmy
- Automatyczne wprowadzanie taśmy
- DAT Direct-Access- Technology
- Funkcja wyrzucania taśmy na zewnątrz zapobiega zablokowaniu taśmy
- Kontrolowana momentem obrotowym siła wstecznego napinania, regulowana
- Koncepcja zasilania energią GreenTech, minimalne zużycie energii
- Intuicyjny panel do obsługi
- Maszyna mobilna
- MFT technologia Mono-Frame
- Wysokość stołu regulowana bezstopniowo
- Nie zużywające się, energooszczędne bezpośrednio sterowane silniki
- Rama nie zużywająca się i nie wymagająca stałej konserwacji
- **Wiele specyficzne opcje dostępne, łatwo konfigurowalny**



## DANE TECHNICZNE:

### WYDAJNOŚĆ:

Wiązanie pojedyncze, pakiet/min., do : 20-40  
Zależna od wielkości ramy i siły napinania  
Bez prasy

### PAKIETY:

Okrągłe pakiety  
Średnica wewnętrzna minim. w mm: 200  
Średnica zewnętrzna mm: 1300  
Szerokość okrągłego pakietu w mm: min. 55  
Dowolna wysokość: max. 630

### NAPIĘCIE TAŚMY:

Regulowana 10-cio stopniowo  
Automatyczne napinanie taśmy  
Napięcie taśmy w N: max. 600

### RODZAJ TAŚMY:

Polipropylen DIN EN 13 394  
Szerokość w mm: 9 - 12  
Grubość taśmy w mm: 0,4 - 0,65

### METODA ŁĄCZENIA TAŚMY:

Zgrzewanie .Wytrzymałość na zerwanie zgrzewanej taśmy wynosi około 60-80% wytrzymałości taśmy

### ROLA Z TAŚMĄ:

Śr. wew. mm: 200  
Śr. zew. mm: 420  
Szer. w mm: 190 (160,180,200)

### ZASILANIE:

Szeroki zakres podłączenia 100-240V, 1 AC; 47 - 63 Hz: optional  
Szeroki zakres podłączenia 380-520V, 3 AC; 47 - 63 Hz  
Maksymalny bezpiecznik 16A (B-character)  
Typ ochrony: IP 22

### ZUŻYCIE PRĄDU:

Całkowite zużycie prądu (około) w KW: 0,30

### WAGA:

Całkowita waga (około) w kg : 250

### WARUNKI PRACY:

Zakres temperatur w °C [°F]: +5 [41] - +45 [113]