



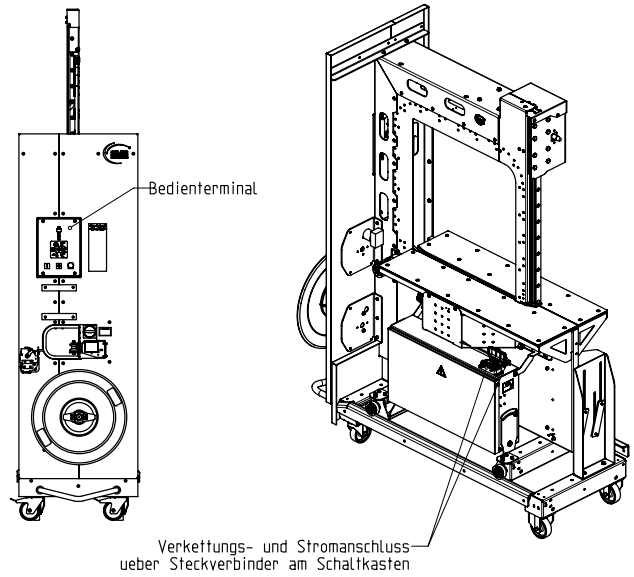
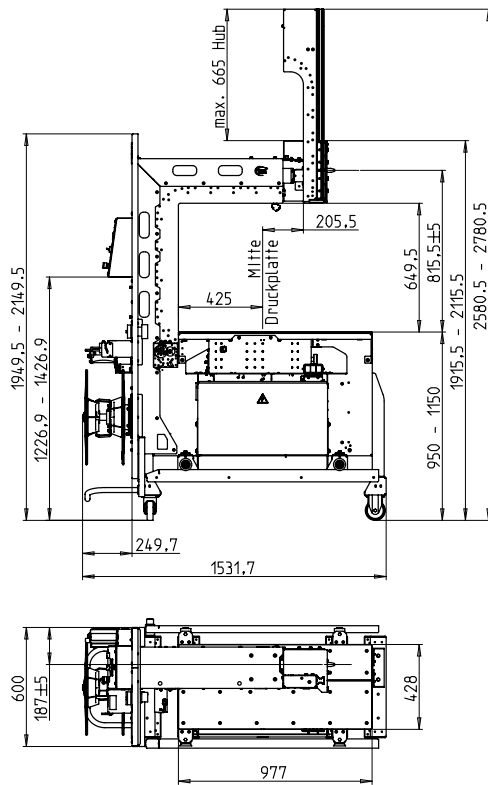
Stroppemaskinen for effektiv stropp



- Økonomisk gjennom høyest tilgjengelighet
- Pneumatisk system
- Enkel håndtering
- Optimal tilgjengelighet
- Belteuttrenging og beltspenning forsterket

UTSTYR:

- ASLF 'Anti-Strap-Loss-Function' Permanent tape kontroll
- Automatisk kassettmater
- DAT 'direkte tilgangsteknologi'
- Den eksklusive belteutkastningsfunksjonen unngår beltestopp
- Dreiemomentstyrt returspenningskraft, justerbar
- GreenTech energikonsept, minimumsforbruk
- Intuitiv betjeningsterminal
- Maskin mobil
- MFT 'Mono-Frame-Technology'
- Bordhøyde uendelig justerbar
- Slitasjefri, energisparende direkte stasjoner
- Vedlikehold og slitesterkt tape ramme
- Gr: Mange spesifikke alternativer tilgjengelig, lett konfigurerbare



TEKNISKE DATA:

PERFORMANCE:

Enkeltbånd, pakker: 20-40
 Avhengig av rammestørrelse og returvei
 Uten pakkepressing

BUNDLES:

Annular produkter
 Innerdiameter min. i mm: 200
 Uten diameter max. i mm: 1300
 Ringbredde i mm: min. 55
 Fri høyde: max. 630

BÅNDSTRAMMING :

Justerbar på 10 nivåer
 Automatisk stropp stramme
 Spenningskraft på pakken i N: max. 600

STROPPING:

Polypropylen DIN EN 13 394
 Bredde i mm: 9 - 12
 Tykkelse i mm: 0,4 - 0,65

SEALING:

Termisk sveising, strekkfasthet på sveisene omtrent 80% av tårestyrken til båndet

REEL:

Kjerne diameter i mm: 200
 Ytre diameter i mm: 420
 Bredde i mm: 190 (160,180,200)

ELEKTRISK:

Bredt inngang 100-240V, 1 AC; 47-63Hz: optional
 Bredt inngang 380-520V, 3AC; 47-63Hz
 Maksimal hekk 16A (B-karakter)
 beskyttelse: IP 22

NÅVÆRENDE:

Strømforbruk i kW ca.: 0,30

VEKT:

Total vekt i kg ca.: 250

VILKÅR FOR BRUK:

Temperaturområde i ° C [° F]: +5 [41] - +45 [113]