



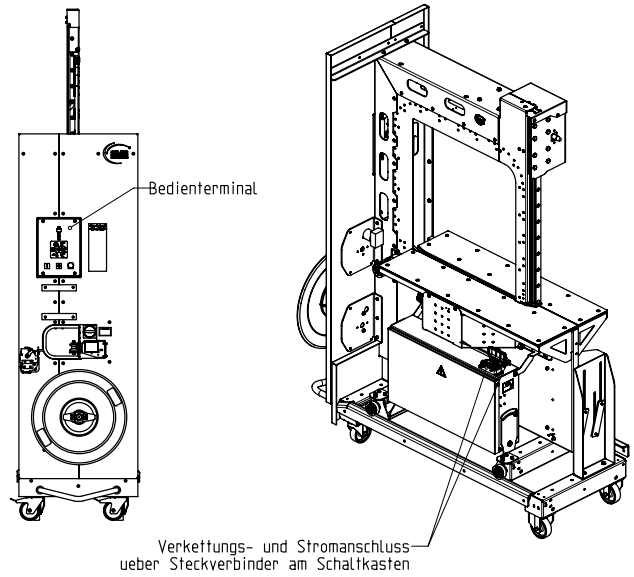
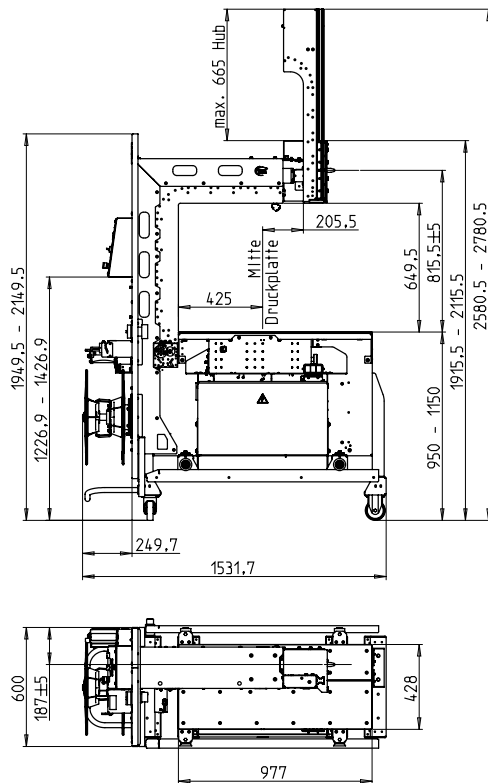
De omsnoeringsmachine voor efficiënte omsnoering door een kern



- Economisch door hoogste beschikbaarheid
- Persluchtvrije uitvoering
- Eenvoudigste bediening
- Optimale toegankelijkheid
- Versterkte bandinvoer en bandnaspanning

UITRUSTING:

- ASLF 'Anti-Strap-Loss-Function' Permanente bindbandcontrole
- Automatische bandinvoer
- DAT 'Direct Access Technology'
- De exclusieve bindbanduitwerpfunctie voorkomt vastlopen van bindband
- Draaimoment aangestuurde naspanning, instelbaar
- GreenTech energie concept, minimaal verbruik
- Intuïtief bedieningspaneel
- Machine verplaatsbaar
- MFT 'Mono-Frame Technology'
- Tafelhoogte traploos instelbaar
- Onderhoudsvrije, energiebesparende direct-aandrijvingen
- Bindbandkader onderhouds- en slijtvrij
- Veel specifieke opties beschikbaar, makkelijk te configureren



TECHNISCHE SPECIFICATIES:

PERFORMANTIE:

Enkele omsnoering, pakketten/ minuut tot: 20-40
 Afhankelijk van Kadergrootte en naspanning
 Zonder pakketpers

Verpakkingsinhoud:

Cirkelvormige producten
 Min. Binnendiameter in mm: 200
 Max. Buitendiameter in mm: 1300
 Ringbreedte in mm: min. 55
 Vrije hoogte: max. 630

BANDSPANNING:

Verstelbaar in 10 stappen
 automatische bandspanning
 Naspanningskracht op pakket in N: max. 600

OMSNOERINGSBAND:

Polypropyleen DIN EN 13 394
 Breedte in mm: 9 - 12
 Dikte in mm: 0,4 - 0,65

LASMETHODE:

Thermische las, treksterkte van de lasnaad ca. 80% van de treksterkte van de band

BINDBANDSPOEL:

Kern diameter in mm: 200
 Buitenste diameter in mm: 420
 Breedte in mm: 190 (160,180,200)

ELECTRISCHE SPECS.:

Wide Range input 100-240V, 1AC; 47-63 Hz: optional
 Wide Range input 380-520V, 3AC; 47-63 Hz
 Maximale afzekering 16A (B-karakteristiek)
 Beschermingstype: IP 22

STROOMVERBRUIK:

Stroomverbruik in kW ca.: 0,30

GEWICHT:

Totaal gewicht in kg ca.: 250

GEBRUIKSOMSTANDIGHEDEN:

Temperatuurbereik in ° C [° F]: +5 [41] - +45 [113]