

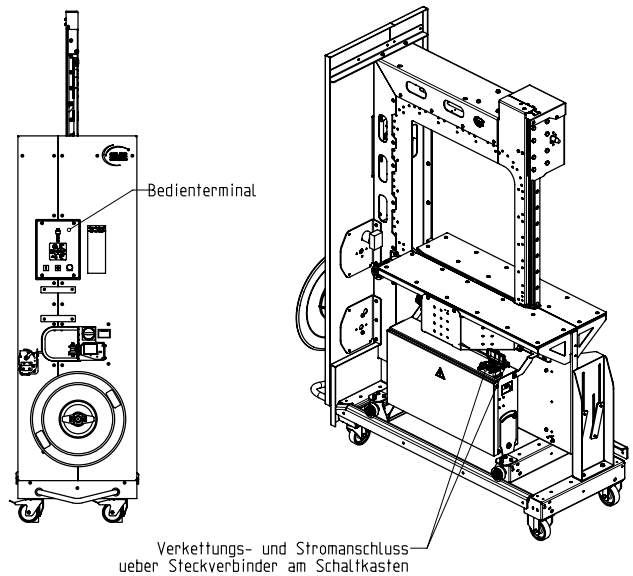
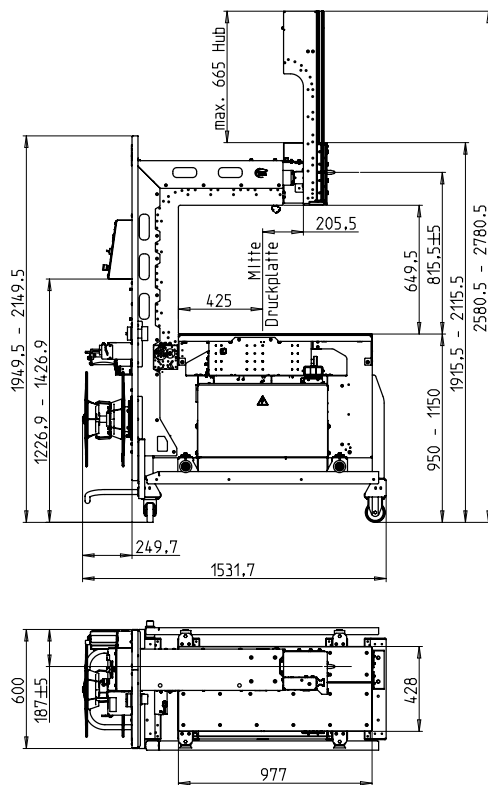
stiprinājumu iekārta ar efektīvu gatavošanu



- Ekonomisks pateicoties augstai pieejamībai
- Pneimatikas sistēma
- Vienkārša lietošana
- Optimāla pieejamība
- atvilkšanas un siksnas spriegojumu pastiprinājas

### APRĪKOJUMS:

- ASLF 'Pret-Siksnas-Zuduma-Funkcija' Pastavīga siksnas kontrole
- Automātiska siksnas padeve
- DAT "Tiešās Piekļuves Tehnoloģijas"
- Ekskluzīva izgrūšanas funkcija novērš siksnas bojājumus
- Grieze kontrolē Siksnas spriegumu, regulējams
- GreenTech enerģijas risinājums, minimālais patēriņš
- Intuitīvais operatora interfeis
- Iekārtas pārvietošana
- MFT 'Mono-Frame-Technology'
- Galda virsmas augstums Pakāpeniski regulējams
- Wear-free, energotaupības tiešās piedziņas-motors
- Zemas uzturēšanas un zems nodiluma siksnu arka
- **Pieejamas daudzas īpašas iespējas, viegli konfigurējams**



## TEHNISKĀ SPECIFIKĀCIJA:

### JAUDA:

Viena sikсна, iepakojumi / minūtē: 20-40  
Atkarībā no loka lieluma un stiepes spēka  
ez iepakojuma saspišanas

### IENĀKUMS:

Produkta apkārtmērs 200  
iekšējais minimālais apkārtmērs mm: 1300  
Apļa platums mm: min. 55  
Brīvs augstums: max. 630

### Siksnas spriegums:

Regulējams ar 10 soļiem  
Automātiska sikсна  
Siksnas spriegumu N: max. 600

### Siksnas materiāli:

polipropilēna DIN EN 13 394  
Platums mm: 9 - 12  
Biezums, mm: 0,4 - 0,65

### SAVIENOJUMA VEIDI:

Karstuma sakausējums Stiepes izturība sakausējot kopīga ir apm. 80% no  
stiepes kopējās siksnas izturības

### SIKSNAS SPOLE:

Kodola iekšējais diametrs mm: 200  
Kodola ārējais diametrs mm: 420  
Platums mm: 190 (160,180,200)

### STRĀVAS PADEVE:

Plaša diapazona pieslēgumi 100-240V, 1 AC; 47 - 63 Hz: optional  
Plaša diapazona pieslēgumi 380-520V, 3 AC; 47 - 63 Hz  
Maksimālais  
Aizsardzības veids: IP 22

### ELEKTROENERĢIJAS PATĒRIŅŠ:

Kopējais patēriņš apm. kW: 0,30

### SVARS:

Kopējais svars apm. Kg: 250

### EKSPLUATĀCIJAS APSTĀKĻI:

Temperatūras diapazons, ° C [° F]: +5 [41] - +45 [113]