



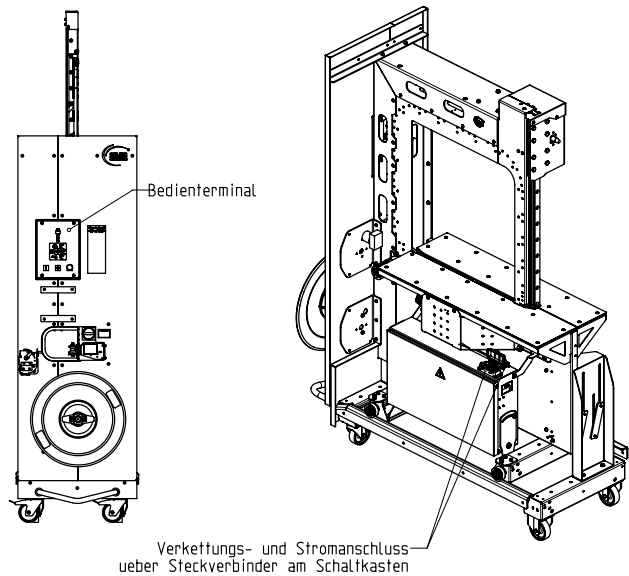
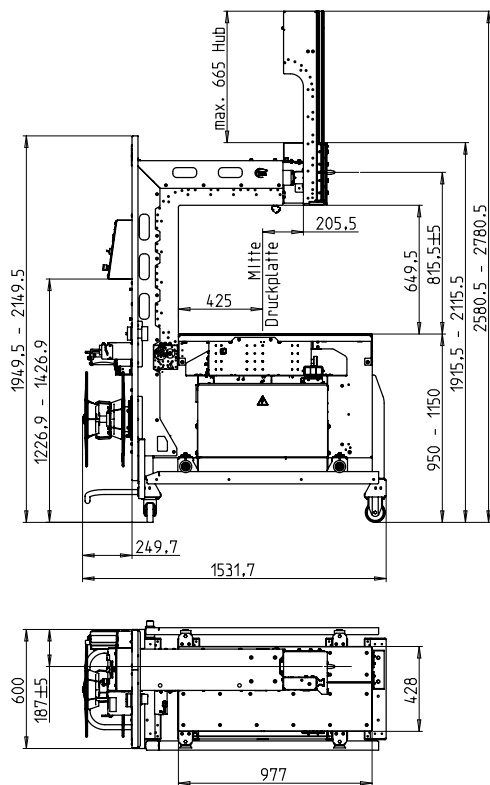
El flejado-máquina para flejes eficiente a través de las bobinas



- Económica debido a la mayor disponibilidad
- neumática libre
- Fácil de manejar
- un acceso óptimo
- la retracción de la correa y correa de tensión reforzada

EQUIPO:

- ASLF - 'Anti-Correa-Loss-Función' el control constante de la correa
- alimentación automática de la correa
- DAT 'Direct-Access-Tecnología'
- La función de expulsión exclusiva evita el atasco de la correa
- Par de tensión de correa controlada, ajustable
- GreenTech concepto de energía, bajo consumo de energía
- intuitiva interfaz de operador
- máquina móvil
- MFT 'Mono-Marco-Tecnología'
- Altura de la mesa ajustable sin escala
- Sin desgaste, el ahorro de energía de accionamiento directo-motores
- Bajo mantenimiento y desgaste de la correa del arco de baja
- **Muchas opciones específicas disponibles, fácilmente configurable**



ESPECIFICACIÓN TÉCNICA:

CAPACIDAD:

Correa solo, haces: 20-40
 Dependiendo del tamaño del arco y la fuerza de tensión
 Sin prensa haz

MANOJOS:

productos circulares
 Diámetro interior min. en mm: 200
 Diámetro exterior en mm: 1300
 Ancho circular en mm: min. 55
 altura libre: max. 630

tensión de la correa:

Ajustable con 10 pasos
 tensor automático de la correa
 La tensión en el haz en N: max. 600

materi al de flejado:

Polipropileno DIN EN 13 394
 Ancho en mm: 9 - 12
 Espesor en mm: 0,4 - 0,65

MÉTODO DE SELLADO:

Termosellado. resistencia a la tracción de la unión soldada es de aprox.
 80% de la resistencia a la rotura de la correa

CORREA DE LA BOBINA:

ID Core en mm: 200
 OD núcleo en mm: 420
 Ancho en mm: 190 (160,180,200)

FUENTE DE ALIMENTACIÓN:

Rango de entrada amplia 100-240V, 1AC; 47-63 Hz: optional
 Rango de entrada amplia 380-520V, 3AC; 47 63 Hz
 16A máximo de fusión (B-personaje)
 Tipo de protección: IP 22

EL CONSUMO DE ENERGÍA:

aprox consumo total. en kW: 0,30

PESO:

Peso total aprox. en kg: 250

CONDICIONES DE OPERACIÓN:

Rango de temperatura en ° C [° F]: +5 [41] - +45 [113]