



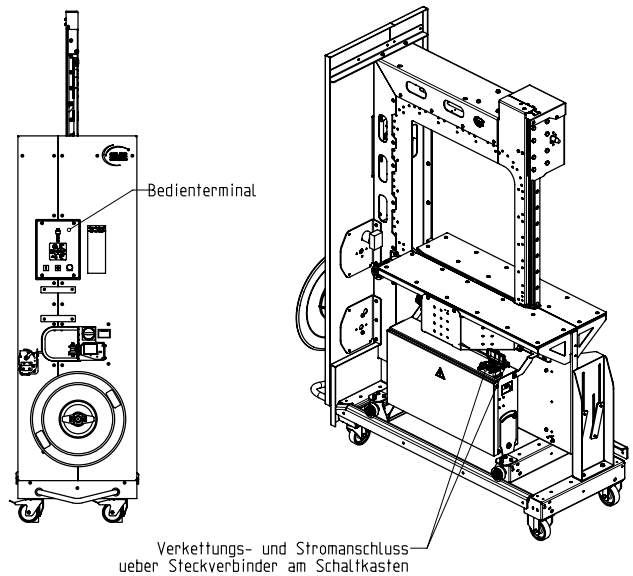
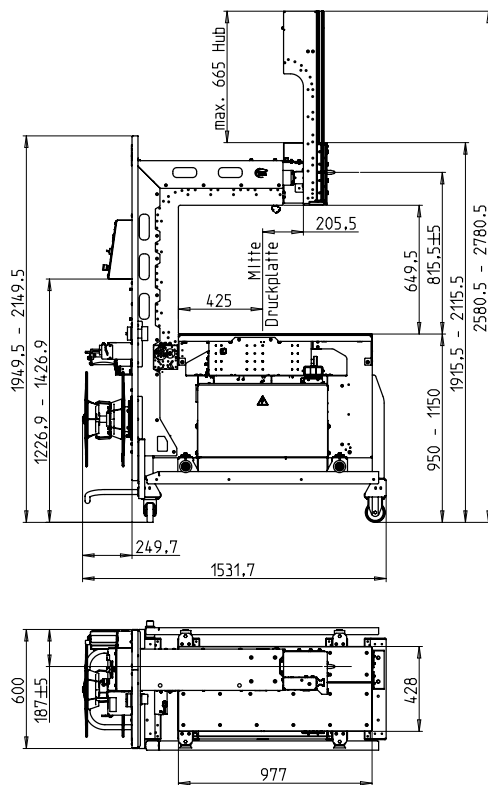
Stroppemaskinen til effektiv omspænding



- Økonomisk gennem højeste tilgængelighed
- Pneumatisk system
- Nem håndtering
- Optimal tilgængelighed
- Bælte tilbagetrækning og bæltespænding forstærket

UDSTYR:

- ASLF 'Anti-Strap-Loss-Function' Permanent tape kontrol
- Automatisk tape feeder
- DAT 'Direkte adgangsteknologi'
- Den eksklusive bælteudstødningsfunktion forhindrer båndstopning
- Drejningsmomentstyret returkrampekraft, justerbar
- GreenTech energikoncept, minimum forbrug
- Intuitiv betjeningsterminal
- Maskin mobil
- MFT 'Mono-Frame-Technology'
- Bordhøjde uendeligt justerbar
- Slidfri, energibesparende direkte drev
- Vedligeholdelse og slidstærk båndramme
- Mange specifikke valgmuligheder, let konfigurerbare



TEKNISKE DATA:

PERFORMANCE:

Enkeltbånd, pakker: 20-40
 Afhængig af rammestørrelse og returvej
 Uden pakke trykke

BUNDLES:

Annular produkter
 Indvendig diameter min. i mm: 200
 Uden diameter max. i mm: 1300
 Ringbredde i mm: min. 55
 Fri højde: max. 630

BÅNDSTRAMNING:

Justerbar i 10 niveauer
 Automatisk båndstrammeværktøj
 Spændkraft på pakken i N: max. 600

OMSNØRING:

Polypropylen DIN EN 13 394
 Bredde i mm: 9 - 12
 Tykkelse i mm: 0,4 - 0,65

SEALING:

Termosvejsning, svejsestyrke omkring 80% af båndets tårestyrke

REEL:

Kjerner diameter i mm: 200
 Yder diameter i mm: 420
 Bredde i mm: 190 (160,180,200)

EL:

Bredt indgang 100-240V, 1 AC; 47-63Hz: optional
 Bredt indgang 380-520V, 3AC; 47-63Hz
 Maksimal hæk 16A (B-karakter)
 beskyttelse: IP 22

AKTUELLE:

Strømforbrug i kW ca.: 0,30

VÆGT:

Samlet vægt i kg ca.: 250

BETINGELSER FOR BRUG:

Temperaturområde i ° C [° F]: +5 [41] - +45 [113]