



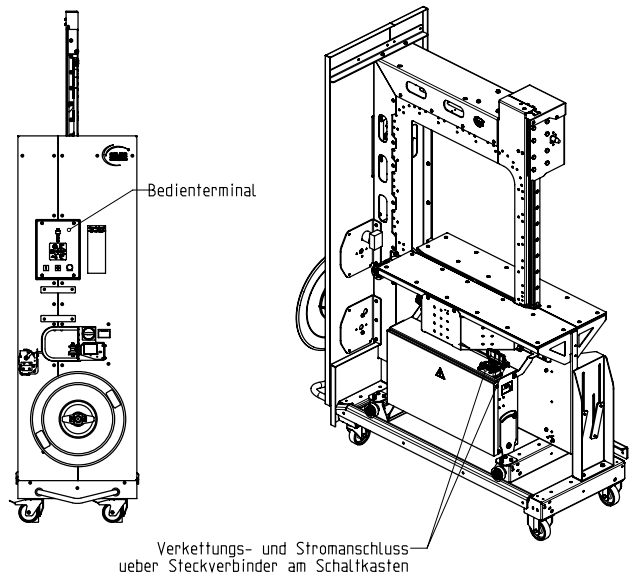
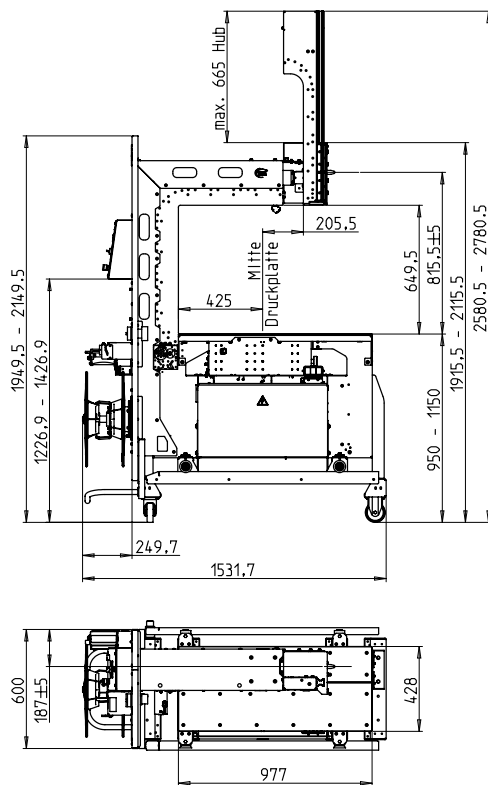
## Die Umreifungsmaschine für effiziente Durchumreifung



- Wirtschaftlich durch höchste Verfügbarkeit
- Pneumatikfreie Anlage
- Einfachste Handhabung
- Optimale Zugänglichkeit
- Bandrückzug und Bandspannung verstärkt

### AUSSTATTUNG:

- ASLF 'Anti-Strap-Loss-Function' Permanente Bandkontrolle
- Automatischer Bandeinzug
- DAT 'Direct-Access-Technology'
- Die exklusive Bandauswurf-Funktion vermeidet Bandverklebung
- Drehmomentgesteuerte Rückspannkraft, einstellbar
- GreenTech Energiekonzept, minimaler Verbrauch
- Intuitives Bedienterminal
- Maschine fahrbar
- MFT 'Mono-Frame-Technology'
- Tischhöhe stufenlos einstellbar
- Verschleißfreie, energiesparende Direktantriebe
- Wartungs- und verschleißarmer Bandrahmen
- Viele spezifische Optionen vorhanden, einfach konfigurierbar



## TECHNISCHE DATEN:

### LEISTUNG:

Einfachumreifung, Pakete/Minute bis zu: 20-40  
 Abhängig von Rahmengröße und Rückspannweg  
 Ohne Paketpressung

### PACKGUT:

Ringförmige Produkte  
 Innendurchmesser min. in mm: 200  
 Aussendurchmesser max. in mm: 1300  
 Ringbreite in mm: min. 55  
 Freie Höhe: max. 630

### BANDSPANNUNG:

Einstellbar in 10 Stufen  
 Bandspannungsautomatik  
 Rückspannkraft am Paket in N: max. 600

### UMREIFUNGSBAND:

Polypropylen DIN EN 13 394  
 Breite in mm: 9 - 12  
 Stärke in mm: 0,4 - 0,65

### VERSCHLUSSART:

Thermo - Schweißverschluss, Zugfestigkeit der Schweißnaht ca. 80% der Reißfestigkeit des Bandes

### BANDSPULE:

Kerndurchmesser in mm: 200  
 Außendurchmesser in mm: 420  
 Breite in mm: 190 (160,180,200)

### ELEKTRIK:

Weitbereichseingang 100-240V, 1 AC; 47-63Hz: optional  
 Weitbereichseingang 380-520V, 3AC; 47-63Hz  
 Maximale Absicherung 16A (B-Charakter)  
 Schutzart: IP 22

### STROMAUFNAHME:

Leistungsaufnahme in kW ca.: 0,30

### GEWICHT:

Gesamtgewicht in kg ca.: 250

### EINSATZBEDINGUNGEN:

Temperaturbereich in °C [°F]: +5 [41] - +45 [113]