

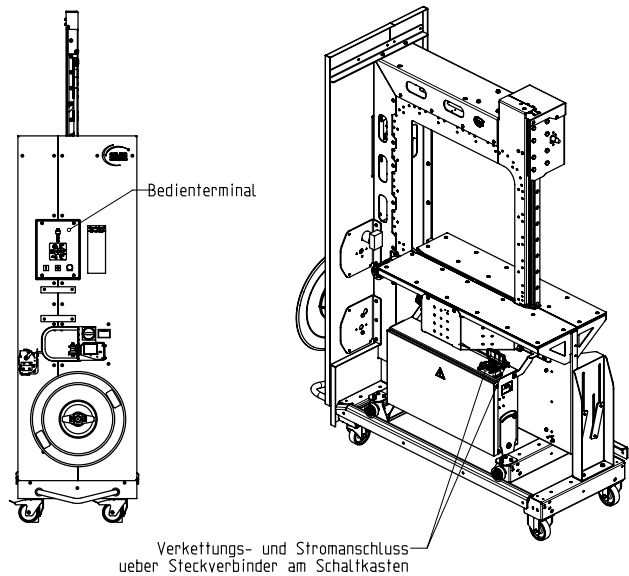
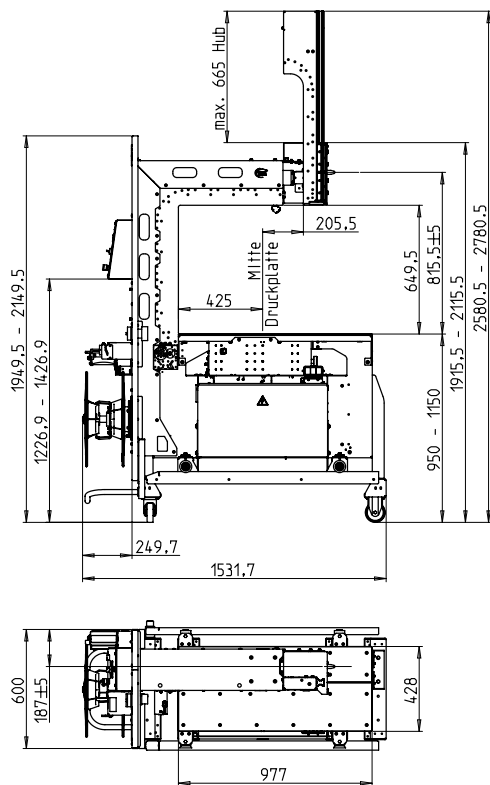
Páskovací stroj pro efektivní páskování zkrz cívky



- Ekonomický díky vysoké použitelnosti
- Bez stlačeného vzduchu
- Snadná manipulace
- Optimální přístup
- Posílené stahování a utahování pásky

VÝBAVA STROJE:

- ASLF "Anti-Strap-Loss-Function" Trvalá kontrola pásku
- Automatické nástřel pásky
- Technologie přímého přístupu DAT
- Exkluzivní funkce vyhazování pásky zabraňuje jejímu zaseknutí
- Momentově řízená utahovací síla, nastavitelná
- GreenTech energetický koncept, minimální spotřeba
- Intuitivní ovládání
- Pohyblivost stroje
- MFT "Mono-Frame-Technology"
- Výška stolu je plynule nastavitelná
- Bezúdržbové, energeticky úsporné krokové motory
- Obvodový rám nenáročný na údržbu a opotřebení
- Mnoho dostupných příslušenství, snadno konfigurovatelných



TECHNICKÁ SPECIFIKACE:

VÝKON:

Jednotlivé páskování, až úvazků / minuta: 20-40
 V závislosti na velikosti rámu a síle utahování
 Bez přítlaku

Balík:

Prstencové výrobky
 Vnitřní průměr min. v mm: 200
 Vnější průměr max. v mm: 1300
 Šířka kroužku v mm: min. 55
 Volná výška: max. 630

UTAHOVÁNÍ:

Nastavitelné v 10 úrovních
 Automatické utahování
 Napínací síla na obalu v N: max. 600

MATERIÁL VÁZACÍ PÁSKY:

Polypropylen DIN EN 13 394
 Šířka v mm: 9 - 12
 Tloušťka v mm: 0,4 - 0,65

SVÁŘECÍ METODA:

Termo - tepelný svár, pevnost sváru v tahu je asi 80% pevnosti pásky v trhu

CÍVKA PÁSKY:

Vnitřní průměr dutinky v mm: 200
 Vnější průměr v mm: 420
 Šířka v mm: 190 (160,180,200)

ELEKTRICKÉ NAPÁJENÍ:

Široký rozsah vstupu 100-240V, 1AC; 47-63Hz: optional
 Široký rozsah vstupu 380-520V, 3AC; 47-63Hz
 Maximální jistiění 16A (B-znak)
 Typ ochrany: IP 22

PŘÍKON:

Spotřeba energie v kW cca.: 0,30

HMOTNOST:

Celková hmotnost v kg cca.: 250

PODMÍNKY POUŽITÍ:

Rozsah teplot v ° C [° F]: +5 [41] - +45 [113]