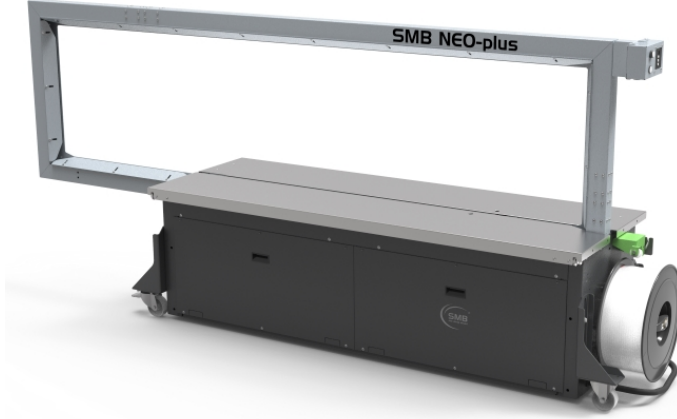


Çok geniş ve yüksek ürünler için makine

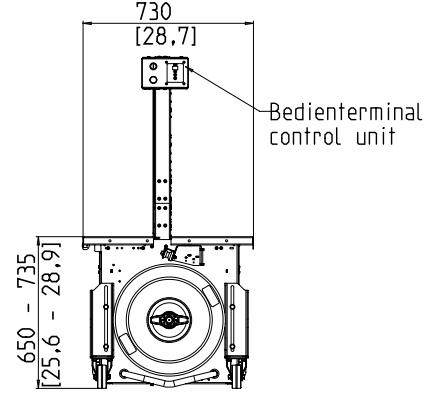
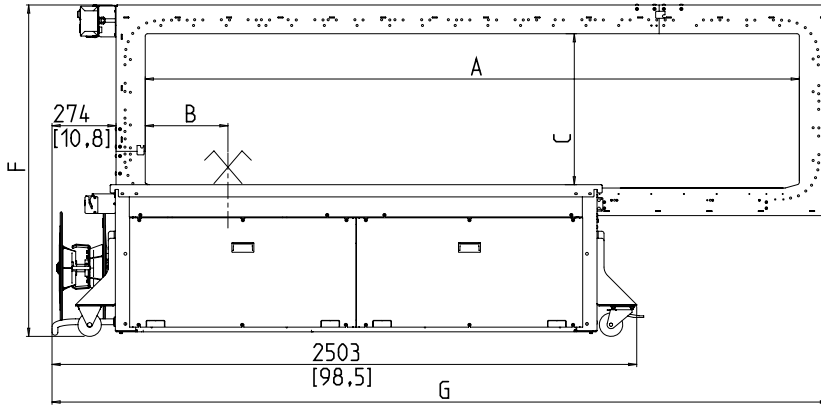


- Kullanıcı dostu ve sezgisel
- En yüksek kullanılabilirlik için ekonomik çekme
- Sağlam ve son derece düşük bakım
- Değişken çember genişliği

## EKIPMAN:

- ASLF 'Anti-Askı-Zarar-Function' Sabit kayış kontrolü
- masa üstü sensör tarafından otomatik başlatma (isteğe bağlı)
- Otomatik Çember besleme
- Çembergeniřliđi 9 veya 12mm
- Kalan kayışı otomatik akıntı Askı uç algılama sistemi
- Otomatik Çember gerdirme (isteğe bağlı)
- Doř bobin
- Soft-Button ile Çalışma Terminali
- DAT 'Dođrudan Eriřim Teknolojisi'
- Çember sıkıřmasından kaçınmak için özel çıkarma fonksiyonu
- Tork Kontrollü kayış gerginliđi, ayarlanabilir
- Hareketli makine
- MFT 'Mono-Frame-Teknoloji'
- İSTEĐE BAĐLI: Hat entegrasyonu için sinyal alıřveriři
- Kademesiz ayarlı tablo yüksekliđi
- Masa üst ön 270 °, çıkarılabilir ,menteřeli
- Ařınmaz, enerji tasarruflu direct-drive-motorlar
- Düşük bakım ve düşük aşınma çember çerçevesi
- **Kolayca yapılandırılabilir, pek çok özel seğıenekler**

# SMB NEO-plus



Maße in mm [inch]  
Dimensions in mm [inch]

Arch Boyut GxY	mm	2250x600	2650x600
merkezli off-Sızdırmazlık kafa		X	X
Makina genişliği	G	2975	3325
Toplam yükseklik	F	1420-1505	1420-1505
Arch genişliği	A	2450	2800
InnerHeight (kemer)	C	640	640
Pozisyon sızdırmazlık kafası	B	353	353
kg ağırlık		325	335
En. paket genişliği		2250	2650
En. paket yüksekliği		600	600

## TEKNİK ÖZELLİK:

### KAPASİTE:

Tek çemberleme, Paketleme/ dakika: 20  
kemer boyutu ve gerginlik kuvveti bağlı

### PAKETLER:

mm genişlik  
Min.: 55  
Maks. kemer boyutuna bağlı olarak genişliği paket  
mm Yükseklik  
Min.: 5  
Maks. kemer boyutuna bağlı olarak paket yüksekliği  
(Çizime bakınız)  
kg ağırlık  
Maks.: 50

### ÇEMBER GERGINLİĞİ:

10 adıma ayarlanabilir  
Otomatik çember germe  
N demet seviyesinde Gerginlik  
Maks.: 450

### ÇEMBERLEME MALZEMELERİ:

Polipropilen DIN EN 13 394  
mm genişlik: 9 - 12  
mm kalınlık: 0,55 - 0,65

### zarflama yöntemi:

Isı mühür. kaynak bağlantısının çekme mukavemeti yaklaşık. Kayışın kopma mukavemeti% 80

### ÇEMBER BOBİNİ:

mm Core kimliği: 200 - 228  
mm Core OD: 420  
mm genişlik: 160 - 190

### GÜÇ KAYNAĞI:

Geniş Giriş 100-240V, 1AC; 47-63 Hz  
Geniş Giriş 380-520V, 3AC; 47-63 Hz: optional  
Maksimum eritme 16A (B-karakter)  
koruma Türü: IP 22

### GÜÇ TÜKETİMİ:

Toplam tüketim yakl. kW: 0,2

### ÇALIŞMA KOŞULLARI:

° C sıcaklık aralığı [° C]: +5 [41] - +45 [113]



Signode Packaging Systems GmbH

Markgrafenstraße 2 | D-95497 Goldkronach | Germany  
Tel.: +49 (0) 9273 / 982-201 | Fax.: +49 (0) 9273 / 982-100  
www.smb.biz | sales@smb.biz

