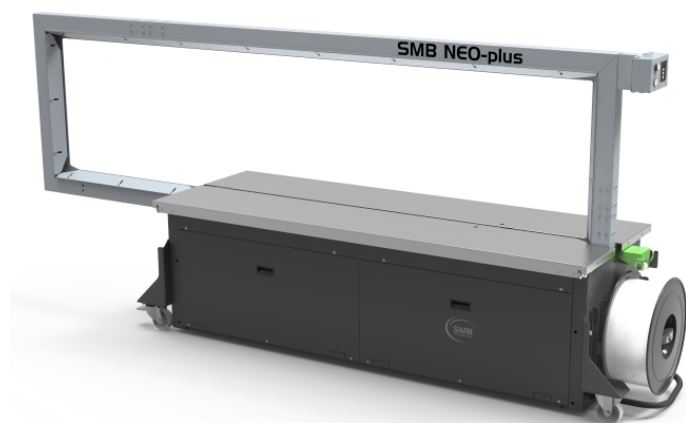


Maskinen för mycket breda och höga produkter

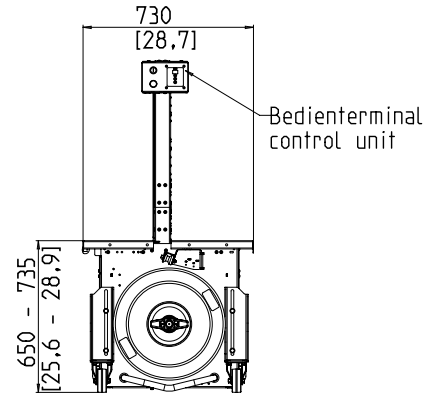
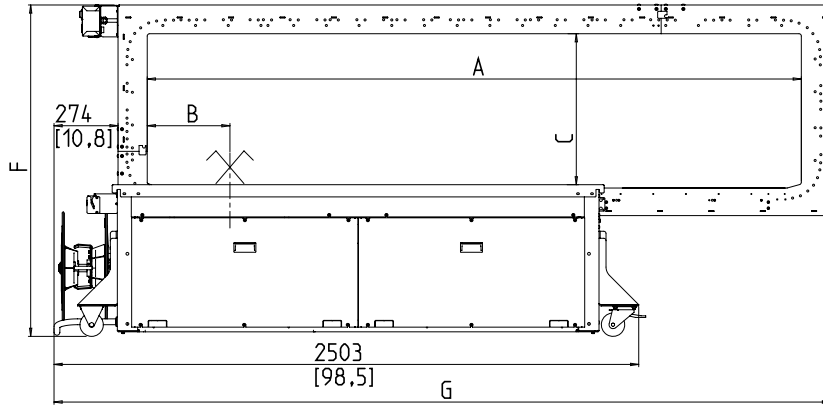


- Lätt att använda och intuitivt
- Ekonomisk genom högsta tillgänglighet
- Robust och extremt låg underhållsversion
- Variabel bandbredd

UTRUSTNING:

- ASLF 'Anti-Strap-Loss-Function' Permanent bandkontroll
- Automatisk omkoppling via skrivarsensor (tillval)
- Automatisk tejpmatare
- Bandbredd 9 eller 12 mm
- Bandendabtastning med automatisk resterande remutkastning
- Bandspännare (tillval)
- Reel utanför
- Operatörsterminal med mjuk spänningsknapp
- DAT 'Direct Access Technology'
- Den exklusiva bältesutstöttningsfunktionen undviker remstoppning
- Momentstyrd returspänningskraft, justerbar
- Maskin mobil
- MFT "Mono-Frame-Technology"
- TILLVAL: Signalväxling för linjeintegration
- Bordhöjd oändligt justerbar
- Bordsskiva hängslad vid 270 °, avtagbar
- Slitstarka, energibesparande direktdrivningar
- Underhåll och slitstarkt tejpam
- **Många specifika alternativ tillgängliga, lätt konfigurerbara**

SMB NEO-plus



Maße in mm [inch]
Dimensions in mm [inch]

Ramstorlek BxH	mm	2250x600	2650x600
Verschlussag. excentriskt		X	X
maskinbredden	G	2975	3325
total höjd	F	1420-1505	1420-1505
rambredd	A	2450	2800
Tydlig höjd (ram)	C	640	640
Positionsaggregat	B	353	353
Vikt i kg		325	335
max. förpackningsbredd		2250	2650
max. förpackningshöjd		600	600

TEKNISKA DATA:

PRESTANDA:

Singelband, förpackningar:
Beroende på ramstorlek och returväg

Buntar:

Bredd i mm
Minut:
Max. Paketbredd beroende på ramstorlek
Höjd i mm
Minut:
Max. Pakthöjd beroende på ramstorlek
(se ritning)
Vikt i kg
Max.:

BANDSPÄNNING :

Justerbar i 10 nivåer
Automatisk bandspänning
Spänningskraft på förpackningen i N
Max.:

BANDNING:

Polypropylen DIN EN 13 394
Bredd i mm:
Tjocklek i mm:

PLOMBERING:

Termosvetslåsning, draghållfasthet hos svetsen ca 80% av bandets
rivhållfasthet

RULLE:

Kärndiameter i mm: 200 - 228
Ytterdiameter i mm: 420
Bredd i mm: 160 - 190

ELEKTRISK:

Bredt inmatningsområde 100-240V, 1 AC; 47-63Hz
Wide Range ingång 380-520V, 3AC; 47-63Hz: optional
Maximal häck 16A (B-karaktär)
skydd: IP 22

AKTUELL:

Strömförbrukning i kW ca.: 0,2

VILLKOR FÖR ANVÄNDNING:

Temperaturområde i ° C [° F]: +5 [41] - +45 [113]



A SIGNODE BRAND

Signode Packaging Systems GmbH

Markgrafenstraße 2 | D-95497 Goldkronach | Germany
Tel.: +49 (0) 9273 / 982-201 | Fax.: +49 (0) 9273 / 982-100
www.smb.biz | sales@smb.biz

