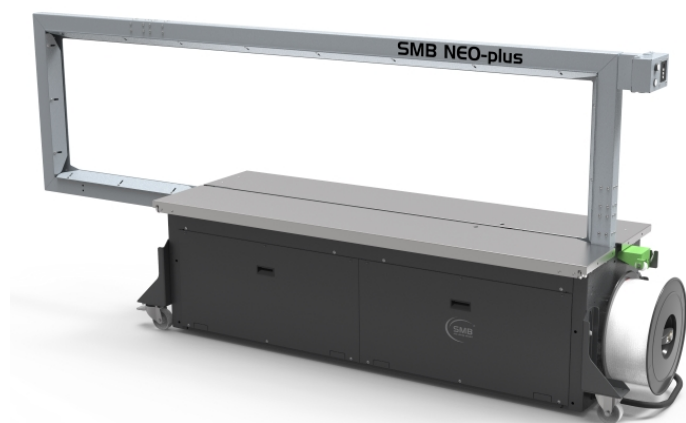


Машина для очень широких и высоких продуктов

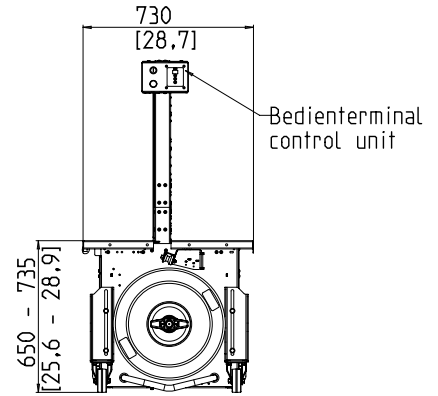
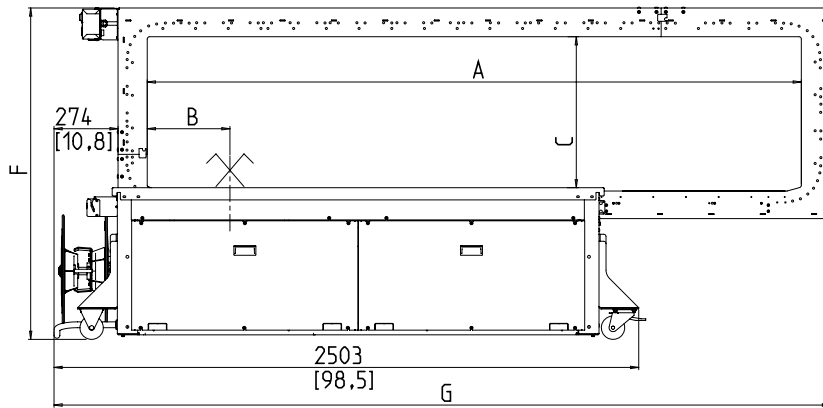


- Удобное, интуитивное управление
- Экономична благодаря высочайшему КПД
- Прочная и требующая минимум технического обслуживания
- Различная ширина ленты

## ОСНАЩЕНИЕ:

- ASLF Постоянный контроль ленты
- Автоматическое начало цикла с помощью датчика в рабочем столе (опционально)
- Автоматическая подача ленты
- Ширина ленты 9 или 12 мм
- Система определения окончания ленты с автоматическим извлечением остатка ленты
- Автоматическое натяжение ленты (опционально)
- Катушка с лентой снаружи
- Терминал оператора с регулировкой натяжения
- DAT Технология прямого доступа
- Специальная функция извлечения ленты предотвращает зажим ленты
- Контроль натяжения ленты по крутящему моменту, регулируемый
- Машина на колёсах для легкого передвижения
- MFT "Mono-Frame-Technology" Технология одной рамы
- ОПЦИЯ: обмен сигналами для интеграции линии
- Бесступенчато регулируемая высота рабочего стола
- Шарнирно открываемая на 270°, передняя пластина рабочего стола, съёмная
- Не подверженные износу, энергосберегающие моторы прямого привода
- Арка ленты с минимальным износом и обслуживанием
- Многие конкретные варианты, легко настраиваемый

# SMB NEO-plus



Maße in mm [inch]  
Dimensions in mm [inch]

Размер арки ШxВ	mm	2250x600	2650x600
Нецентральное расположение соединяющего агрегата		X	X
Ширина машины	G	2975	3325
Общая высота	F	1420-1505	1420-1505
Ширина арки	A	2450	2800
Высота внутреннего проема (арки)	C	640	640
Положение агрегата	B	353	353
Вес, кг		325	335
Макс. ширина пачки		2250	2650
Макс. высота пачки		600	600

## ТЕХНИЧЕСКАЯ СПЕЦИФИКАЦИЯ:

### ПРОИЗВОДИТЕЛЬНОСТЬ:

Одиночная обвязка, пачек/мин до: 20  
В зависимости от размера арки и силы натяжения

### ПАЧКА:

Ширина, мм: 55  
Мин.:  
Макс. ширина пачки в зависимости от размера арки  
Высота, мм: 5  
Мин.:  
Макс. высота пачки в зависимости от размера арки (см. чертеж)  
Вес, кг: 50  
Макс.:

### НАТЯЖЕНИЕ ЛЕНТЫ:

Регулируемое, с 10 уровнями  
Автоматическая бесступенчатая  
Натяжение ленты, Н: 450  
Макс.:

### ОБВЯЗОЧНЫЙ МАТЕРИАЛ:

Полипропилен DIN EN 13 394  
Ширина, мм: 9 - 12  
Толщина, мм: 0,55 - 0,65

### МЕТОД ЗАПАЙКИ:

Термосваривание. Передел прочности на разрыв в месте запайки примерно 80%

### КАТУШКА ЛЕНТЫ:

Внутренний диаметр, мм: 200 - 228  
Внешний диаметр, мм: 420  
Ширина, мм: 160 - 190

### ПАРАМЕТРЫ СЕТИ ПИТАНИЯ:

Широкий диапазон входа 110-240В, 1 пер. тока, 47 - 63 Гц  
Широкий диапазон входа 380-520В, 1 пер. тока, 47 - 63 Гц: optional  
Максимальный ток уставки предохранителя 16 А (Б-тип)  
Тип защиты: IP 22

### ЭЛЕКТРОПОТРЕБЛЕНИЕ:

Примерное общее потребление в кВт: 0,2

### УСЛОВИЯ ЭКСПЛУАТАЦИИ:

Диапазон температур среды, °C (°F): +5 [41] - +45 [113]



A SIGNODE BRAND

Signode Packaging Systems GmbH

Markgrafenstraße 2 | D-95497 Goldkronach | Germany  
Tel.: +49 (0) 9273 / 982-201 | Fax.: +49 (0) 9273 / 982-100  
www.smb.biz | sales@smb.biz



SIGNODE

