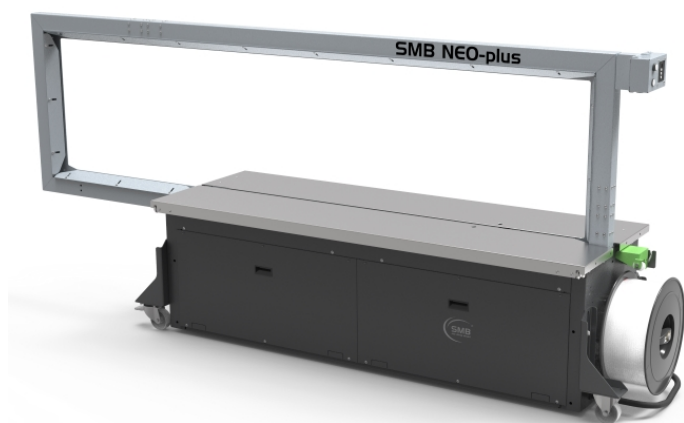


Maszyna do bardzo szerokich i wysokich produktów

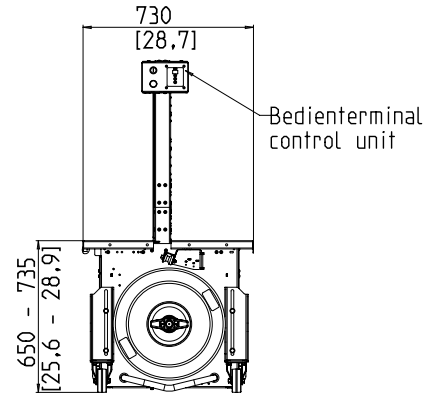
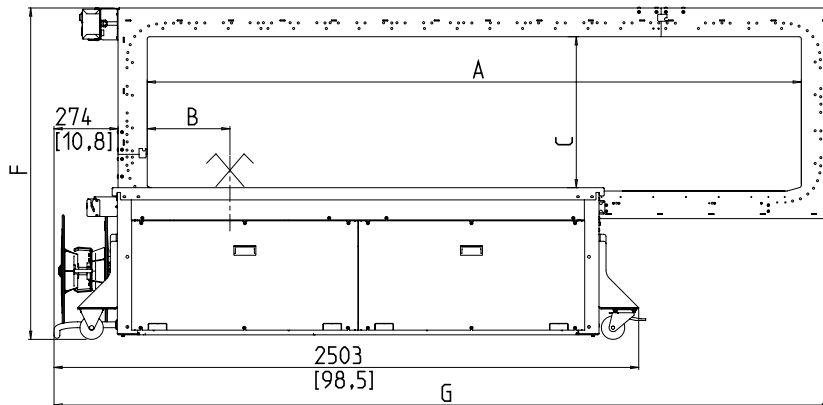


- Przyjazna w obsłudze i intuicyjna
- Ekonomiczna dzięki najwyższej dostępności
- Solidna z minimalnymi wymogami serwisowania
- Różnorodna szerokość taśm

## WYPOSAŻENIE:

- Funkcja ASLF ciągła kontrola taśmy
- Automatyczny start cyklu przy pomocy czujnika w stole (opcja)
- Automatyczne wprowadzanie taśmy
- Szerokość taśmy 9 lub 12 mm
- System odczytu końca taśmy z automatycznym wyrzucaniem resztek taśmy
- Automatyczne napinanie taśmy (opcja)
- Szpula na zewnątrz
- Panel do obsługi z miękkimi przyciskami
- DAT Direct-Access- Technology
- Funkcja wyrzucania taśmy na zewnątrz zapobiega zablokowaniu taśmy
- Kontrolowana momentem obrotowym siła wstecznego napinania, regulowana
- Maszyna mobilna
- MFT technologia Mono-Frame
- OPCJONALNIE: Wymiana sygnału w celu integracji linii
- Wysokość stołu regulowana bezstopniowo
- Przedni blat stołu uchylny o 270°, zdejmowany
- Nie zużywające się, energooszczędne bezpośrednio sterowane silniki
- Rama nie zużywająca się i nie wymagająca stałej konserwacji
- **Wiele specyficzne opcje dostępne, łatwo konfigurowalny**

# SMB NEO-plus



Maße in mm [inch]  
Dimensions in mm [inch]

Wielkość ramy SxW	mm	2250x600	2650x600
Głowica zgrzewająca niecentralnie		X	X
Szerokość maszyny	G	2975	3325
Całkowita wysokość	F	1420-1505	1420-1505
Szerokość ramy	A	2450	2800
Wysokość wewnętrzna ramy	C	640	640
Pozycja głowicy wiążącej	B	353	353
Waga w kg		325	335
Maks. szerokość pakietu		2250	2650
Maks. wysokość pakietu		600	600

## DANE TECHNICZNE:

### WYDAJNOŚĆ:

Wiązanie pojedyncze, pakiet/min., do : 20  
Zależna od wielkości ramy i siły napinania

### PAKIETY:

Szerokość w mm  
Min.: 55  
Maksymalna szerokość pakietu zależna od wielkości ramy  
Wysokość w mm  
Min.: 5  
Maks. wysokość pakietu zależna od wielkości ramy (zobacz na rysunek)  
Waga w kg  
Maks.: 50

### NAPIĘCIE TAŚMY:

Regulowana 10-cio stopniowo  
Automatyczne napinanie taśmy  
Napięcie taśmy w N  
Maks.: 450

### RODZAJ TAŚMY:

Polipropylen DIN EN 13 394  
Szerokość w mm: 9 - 12  
Grubość taśmy w mm: 0,55 - 0,65

### METODA ŁĄCZENIA TAŚMY:

Zgrzewanie .Wytrzymałość na zerwanie zgrzewanej taśmy wynosi około 60-80% wytrzymałości taśmy

### ROLA Z TAŚMĄ:

Śr. wew. mm: 200 - 228  
Śr. zew. mm: 420  
Szer. w mm: 160 - 190

### ZASILANIE:

Szeroki zakres podłączenia 100-240V, 1 AC; 47 - 63 Hz  
Szeroki zakres podłączenia 380-520V, 3 AC; 47 - 63 Hz: optional  
Maksymalny bezpiecznik 16A (B-character)  
Typ ochrony: IP 22

### ZUŻYCIE PRĄDU:

Całkowite zużycie prądu (około) w KW: 0,2

### WARUNKI PRACY:

Zakres temperatur w °C [°F]: +5 [41] - +45 [113]



A SIGNODE BRAND

Signode Packaging Systems GmbH

Markgrafenstraße 2 | D-95497 Goldkronach | Germany  
Tel.: +49 (0) 9273 / 982-201 | Fax.: +49 (0) 9273 / 982-100  
www.smb.biz | sales@smb.biz

