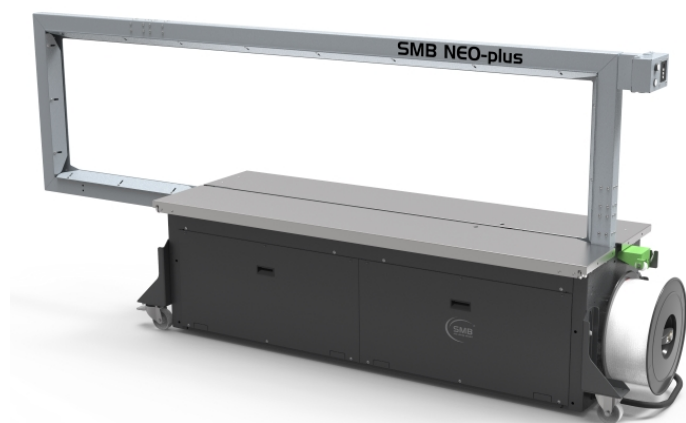


Mašina ļoti platiem un augstiem izstrādājumiem

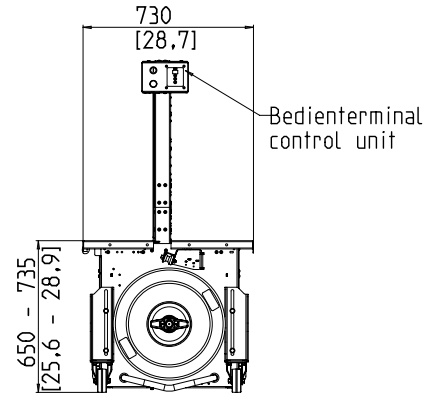
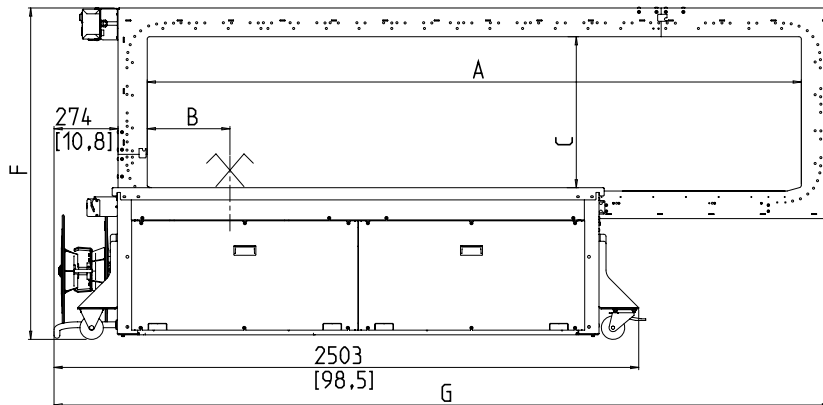


- Lietotājam draudzīgs un intuitīvs
- Ekonomisks pateicoties augstai pieejamībai
- Izturīgs un ārkārtīgi zemas uzturēšanas dizains
- Mainīgs joslas platums

## APRĪKOJUMS:

- ASLF 'Pret-Siksna-Zuduma-Funkcija' Pastāvīga siksna kontrole
- Automātisko ciklu var sākt ar galda sensoru (pēc izvēles)
- Automātiska siksna padeve
- Siksna platums 9 vai 12 mm
- Siksna gala noteikšanas sistēma ar automātisko atlaishanu atlikušajai siksnei.
- Automātiska siksna spriegošana (pēc izvēles)
- Ārējā spole
- Darbība Termināls ar Mīkstām Pogām
- DAT "Tiešās Piekļuves Tehnoloģijas"
- Ekskluzīva izgrūšanas funkcija novērš siksna bojājumus
- Grieze kontrolē Siksna spriegumu, regulējams
- Iekārtas pārvietošana
- MFT 'Mono-Frame-Technology'
- IZVĒLES: signālu apmaiņa līnijas integrācijai
- Galda virsmas augstums Pakāpeniski regulējams
- Galda priekšā locījuma vieta par 270 °, noņemams
- Wear-free, energotaupības tiešās piedziņas-motors
- Zemas uzturēšanas un zems nodiluma siksnu arka
- **Pieejamas daudzas īpašas iespējas, viegli konfigurējams**

# SMB NEO-plus



Maße in mm [inch]  
Dimensions in mm [inch]

Loka izmēri PxA	mm	2250x600	2650x600
kausēšanas galva decentralizēta		X	X
Siksnas platums	G	2975	3325
Kopējais augstums	F	1420-1505	1420-1505
Loka garums	A	2450	2800
Lietderīgais augstums lokā	C	640	640
Pozīciju metināšanas galvai	B	353	353
Svars Kg		325	335
Iepakojumu efektivitāte Max		2250	2650
максимум высота пачки		600	600

## TEHNISKĀ SPECIFIKĀCIJA:

<b>JAUDA:</b>		<b>SIKSNAS SPOLE:</b>	
Viena sikсна, iepakojumi / minūtē:	20	Kodola lekšējais diametrs mm:	200 - 228
Atkarībā no loka lieluma un stiepes spēka		Kodola ārējais diametrs mm:	420
		Platums mm:	160 - 190
<b>IPAKOJUMS:</b>		<b>STRĀVAS PADEVE:</b>	
Platums mm		Plaša diapazona pieslēgumi 100-240V, 1 AC; 47 - 63 Hz	
Min.:	55	Plaša diapazona pieslēgumi 380-520V, 3 AC; 47 - 63 Hz:	optional
Max. iepakojuma platums atkarībā no loka izmēra		Maksimālais	
Augstums mm	5	Aizsardzības veids:	IP 22
Min.:		<b>ELEKTROENERĢIJAS PATĒRIŅŠ:</b>	
Max. iepakojuma augstums atkarībā no loka izmēra (skatīt attēlā)		Kopējais patēriņš apm. kW:	0,2
Svars kg	50	<b>EKSPLUATĀCIJAS APSTĀKĻI:</b>	
Max.:		Temperatūras diapazons, ° C [° F]:	+5 [41] - +45 [113]
<b>Siksnas spriegums:</b>			
Regulējams ar 10 soļiem			
Automātiska siksnu			
Siksnas spriegumu N			
Max.:	450		
<b>Siksnas materiāli:</b>			
polipropilēna DIN EN 13 394			
Platums mm:	9 - 12		
Biezums, mm:	0,55 - 0,65		
<b>SAVIENOJUMA VEIDI:</b>			
Karstuma sakausējums Stiepes izturība sakausējot kopīga ir apm. 80% no stiepes kopējās siksnas izturības			



A SIGNODE BRAND

**Signode Packaging Systems GmbH**

Markgrafenstraße 2 | D-95497 Goldkronach | Germany  
Tel.: +49 (0) 9273 / 982-201 | Fax.: +49 (0) 9273 / 982-100  
www.smb.biz | sales@smb.biz



**SIGNODE**

