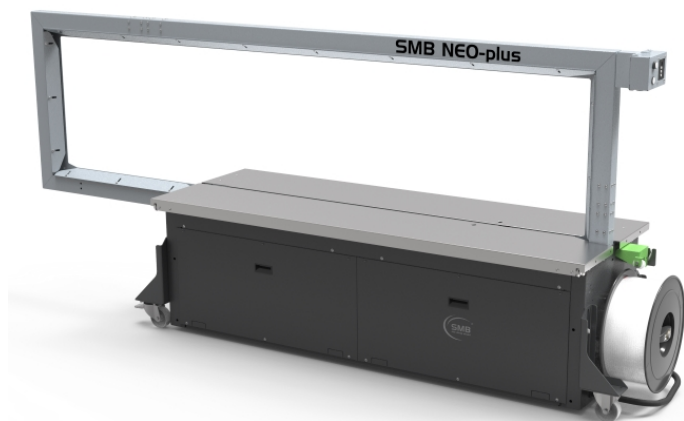


Labai plačių ir aukštų gaminių mašina

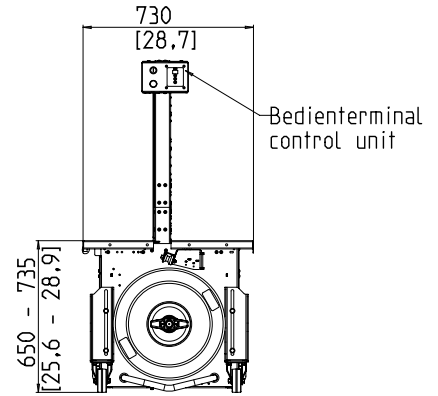
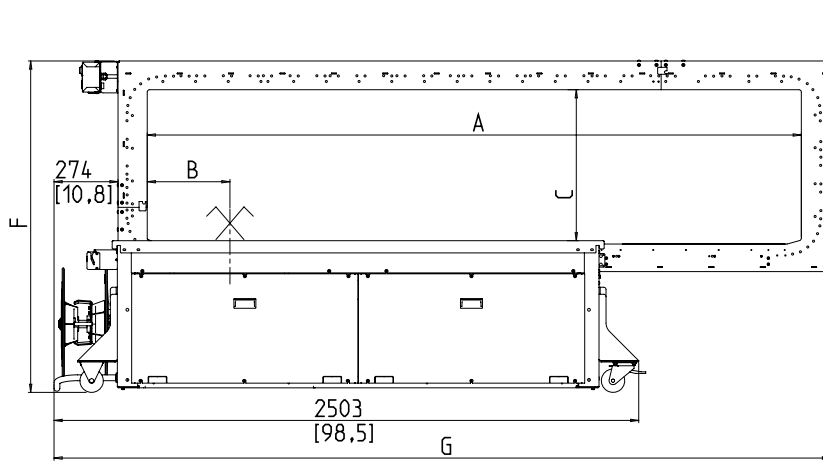


- Draugiškas naudojimui ir intuityvus
- Ekonomiškas ir daug kur pritaikomas
- Tvirtas ir ypač mažai aptarnaujamas
- Įvairus juostos potis

## ĮRANGA:

- ASLF 'Anti-Strap-Loss-Function' pastovi juostos kontrolė
- Automatinis ciklo paleidimas stalo daviklio pagalba (priedas)
- Automatinis juostos padavimas
- Juostos plotis 9 arba 12 mm
- Automatinis juostos likučio išmetimas - rulonui pasibaigus
- Automatinis juostos įtempimas (priedas)
- Juostos rlonas išorėje
- Valdymo panelis su lengvo įtempimo mygtuku
- DAT 'Direct-Access-Technology'
- Išskirtinė juostos išmetimo funkcija išvengiant užstrigimų
- Tempimo jėga kontroliuojama sukimo momento, reguliuojama
- Sumontuota ant ratukų
- MFT Vientiso-Rėmo-Technologija
- PASIRENKAMA: signalo keitimas linijos integravimui
- Stalo aukščio laipsniškas reguliavimas.
- Stalo paviršiaus priekis su 270° atidarymu, nuimamas.
- Nereikalaujantys priežiūros, energiją taupantys varikliai su tiesiogine pavara.
- Mažiau aptarnavimo ir mažiau dėvėsi juostos lankas.
- **Daug konkrečių variantų, lengvai konfigūruojama**

# SMB NEO-plus



Maße in mm [inch]  
Dimensions in mm [inch]

Lanko dydis PxA	mm	2250x600	2650x600
Necentruota užlydymo galva		X	X
Irenginio plotis	G	2975	3325
Bendras aukštis	F	1420-1505	1420-1505
Lanko plotis	A	2450	2800
Vidinis aukštis (lankas)	C	640	640
Užlydymo galvos pozicija	B	353	353
Svoris kg.		325	335
Maks. paketo plotis		2250	2650
Maks. paketo aukštis		600	600

## TECHNINĖ SPECIFIKACIJA:

### NAŠUMAS:

Viengubas rišimas, paketų/min iki:  
Priklausomai nuo lanko dydžio ir tempimo jėgos

20

### PAKETAI:

Plotis, mm  
Min.:  
Maks. paketo plotis priklausomai nuo lanko dydžio  
Aukštis, mm  
Min.:  
Maks. paketo aukštis priklausomai nuo lanko dydžio  
(žiūrėti brėžinį)  
Svoris, kg.  
Maks.:

55

5

50

### JUOSTOS TEMPIMAS:

Reguliuojamas 10 žingsniukų  
Bandspanningsautomatik  
Juostos tempimas, N  
Maks.:

450

### RIŠIMO JUOSTA:

Polipropilenas DIN EN 13 394  
Plotis, mm:  
Storis, mm:

9 - 12

0,55 - 0,65

### SULYDYMO METODAS:

Karštas sulydymas. Sujungimo tempimo stiprumas yra apytiksl. 80% juostos nutraukimo stiprumo

### JUOSTOS RULONAS:

Rulono VD, mm: 200 - 228  
Rulono ID, mm: 420  
Plotis, mm: 160 - 190

### ELEKTROS ŠALTINIS:

Plataus diapazono lėjimas 100-240V, 1 AC; 47 - 63 Hz  
Plataus diapazono lėjimas 380-520V, 3 AC; 47 - 63 Hz: optional  
Maksimalus saugiklis 16A (B-harakteris)  
Apsaugos tipas: IP 22

### GALINGUMAS:

Bendras galingumas apytiksl., kW: 0,2

### DARBINĖS SĄLYGOS:

Temperatūra °C [°F]: +5 [41] - +45 [113]



A SIGNODE BRAND

Signode Packaging Systems GmbH

Markgrafenstraße 2 | D-95497 Goldkronach | Germany  
Tel.: +49 (0) 9273 / 982-201 | Fax.: +49 (0) 9273 / 982-100  
www.smb.biz | sales@smb.biz

