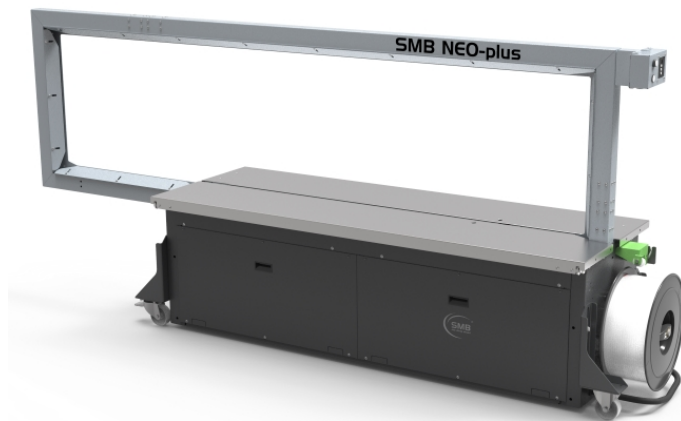


La machine pour les produits très larges et hauts

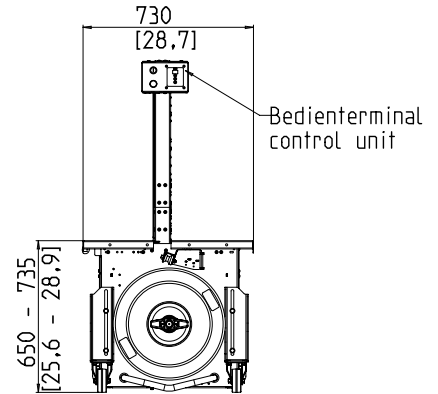
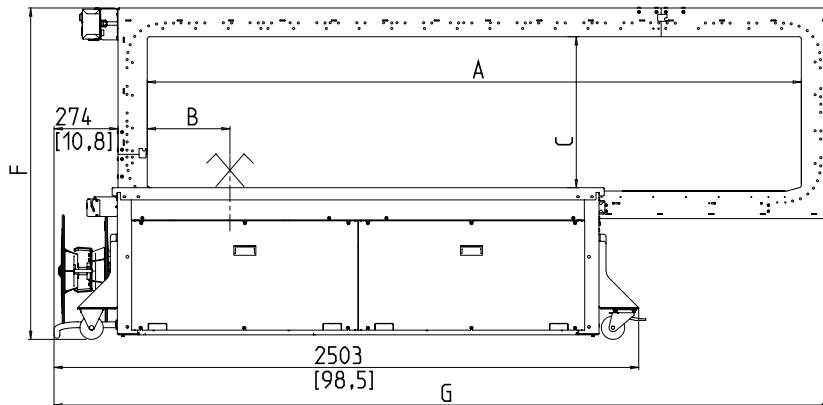


- Conviviale et intuitive
- Economique grâce à sa disponibilité maximale
- Exécution robuste et très peu exigeante en entretien
- Largeur de lien variable

EQUIPEMENT:

- ASLF 'Anti-Strap-Loss-Function' contrôle permanent du lien
- Déclenchement automatique de cerclage par capteur sur la table (option)
- Engagement automatique du lien
- Largeur de lien 9 ou 12 mm
- Détection de fin de bobine avec éjection automatique du lien restant
- Tension du lien automatique (option)
- Bobine à l'extérieur
- Panneau de commande avec touche de tension Soft
- DAT 'Direct-Access-Technology'
- La fonction d'éjection du lien évite un blocage du lien
- Tension du lien réglable
- Cerceuse sur roulettes
- MFT 'Mono-Frame-Technology'
- OPTIONNEL : échange de signaux pour l'intégration de lignes
- Hauteur de table réglable
- Table pivotant sur 270° vers l'avant, amovible
- Entraînements directs sans usure, économes en énergie
- Arche à faible usure faible maintenance
- De nombreuses options spécifiques disponibles, facilement configurables

SMB NEO-plus



Maße in mm [inch]
Dimensions in mm [inch]

Taille de l'arche LxH	mm	2250x600	2650x600
Tête de soudure excentrée		X	X
Largeur cerceuse	G	2975	3325
Hauteur totale	F	1420-1505	1420-1505
Largeur de l'arche	A	2450	2800
Hauteur utile de l'arche	C	640	640
Position de la tête de soudure	B	353	353
Poids en kg		325	335
Largeur paquet max.		2250	2650
Hauteur paquet max.		600	600

SPECIFICATIONS:

CADENCE:

Simple lien, paquets/minute jusqu'à: 20
Dépend de la taille de l'arche et de la tension du lien

PAQUETS:

Largeur en mm
Min.: 55
Largeur max. du paquet (dépend de la taille de l'arche)
Hauteur en mm
Min.: 5
Hauteur max. du paquet (dépend de la taille de l'arche) (voir plan)
Poids en kg
Max.: 50

TENSION DU LIEN:

Réglable sur 10 positions
Tension automatique
Tension du lien en N
Max.: 450

MATERIAU DE CERCLAGE:

Polypropylène DIN EN 13 394
Largeur en mm: 9 - 12
Epaisseur en mm: 0,55 - 0,65

TYPE DE SOUDURE:

Soudure à chaud. Résistance de la soudure : 80% de la force de rupture du lien

BOBINE DE LIEN:

Diamètre intérieur en mm: 200 - 228
Diamètre extérieur en mm: 420
Largeur en mm: 160 - 190

ALIMENTATION ELECTRIQUE:

Plage de tensions 100-240V, 1 AC; 47 - 63 Hz
Plage de tensions 380-520V, 3 AC; 47 - 63 Hz: optional
Fusible maximum 16A (caractéristique B)
Protection: IP 22

CONSOMMATION ELECTRIQUE:

Puissance en kW ca.: 0,2

ENVIRONNEMENT DE FONCTIONNEMENT:

Limite de température ambiante °C [°F]: +5 [41] - +45 [113]



A SIGNODE BRAND

Signode Packaging Systems GmbH

Markgrafenstraße 2 | D-95497 Goldkronach | Germany
Tel.: +49 (0) 9273 / 982-201 | Fax.: +49 (0) 9273 / 982-100
www.smb.biz | sales@smb.biz

