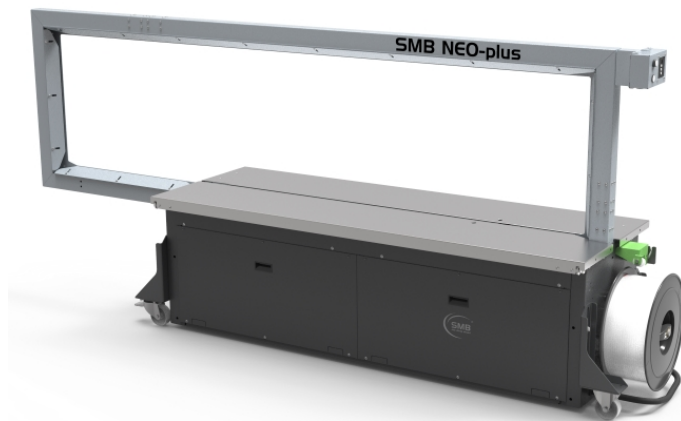


La máquina para productos muy anchos y altos.

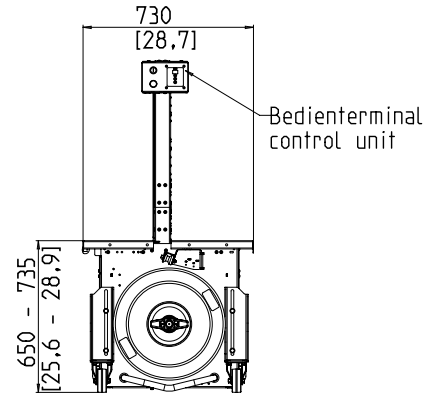
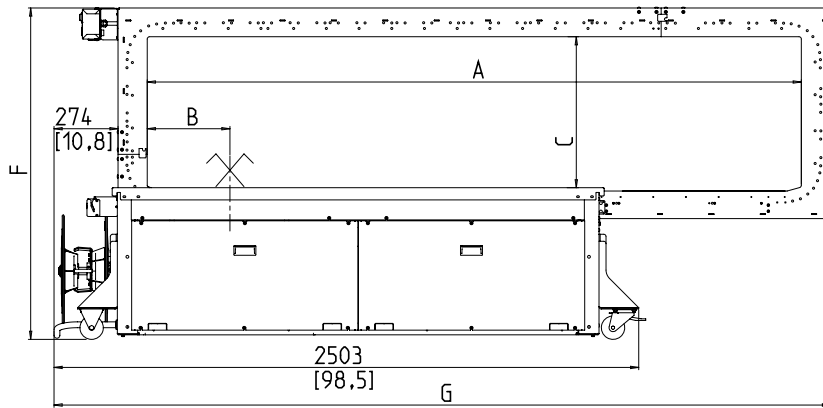


- Fácil de usar e intuitivo
- Económica debido a la mayor disponibilidad
- mantenimiento robusto y extremadamente baja
- anchura de la correa Variable

EQUIPO:

- ASLF - 'Anti-Correa-Loss-Función' el control constante de la correa
- Puesta en marcha automática del ciclo por el sensor de mesa (opcional)
- alimentación automática de la correa
- Ancho de la correa 9 o 12 mm
- Correa sistema de detección de final con descarga automática de fleje restante
- tensor automático de la correa (opcional)
- exterior de las bobinas
- Terminal de Operación con Soft-Button
- DAT 'Direct-Access-Tecnología'
- La función de expulsión exclusiva evita el atasco de la correa
- Par de tensión de correa controlada, ajustable
- máquina móvil
- MFT 'Mono-Marco-Tecnología'
- OPCIONAL: Intercambio de señal para integración de línea.
- Altura de la mesa ajustable sin escala
- Tabla frontal superior con bisagras de 270 °, extraíble
- Sin desgaste, el ahorro de energía de accionamiento directo-motores
- Bajo mantenimiento y desgaste de la correa del arco de baja
- **Muchas opciones específicas disponibles, fácilmente configurable**

SMB NEO-plus



Maße in mm [inch]
Dimensions in mm [inch]

Arco Tamaño WxH	mm	2250x600	2650x600
cabeza de sellado fuera de centrado		X	X
anchura de la máquina	G	2975	3325
Altura total	F	1420-1505	1420-1505
ancho de la arcada	A	2450	2800
InnerHeight (arco)	C	640	640
cabeza de sellado posición	B	353	353
Peso en kg		325	335
max. ancho de haz		2250	2650
max. altura de haz		600	600

ESPECIFICACIÓN TÉCNICA:

CAPACIDAD:

Correa solo, haces: 20
Dependiendo del tamaño del arco y la fuerza de tensión

MANOJOS:

Ancho en mm: 55
Min.: 55
Max. bundle ancho dependiendo del tamaño del arco
Altura en mm: 5
Min.: 5
Max. bundle altura dependiendo del tamaño del arco (Ver dibujo)
Peso en kg: 50
Max.: 50

tensión de la correa:

Ajustable con 10 pasos
tensor automático de la correa
La tensión en el haz en N: 450
Max.: 450

materia de flejado:

Polipropileno DIN EN 13 394
Ancho en mm: 9 - 12
Espesor en mm: 0,55 - 0,65

MÉTODO DE SELLADO:

Termosellado. resistencia a la tracción de la unión soldada es de aprox. 80% de la resistencia a la rotura de la correa

CORREA DE LA BOBINA:

ID Core en mm: 200 - 228
OD núcleo en mm: 420
Ancho en mm: 160 - 190

FUENTE DE ALIMENTACIÓN:

Rango de entrada amplia 100-240V, 1AC; 47-63 Hz
Rango de entrada amplia 380-520V, 3AC; 47 63 Hz: optional
16A máximo de fusión (B-personaje)
Tipo de protección: IP 22

EL CONSUMO DE ENERGÍA:

aprox consumo total. en kW: 0,2

CONDICIONES DE OPERACIÓN:

Rango de temperatura en ° C [° F]: +5 [41] - +45 [113]



A SIGNODE BRAND

Signode Packaging Systems GmbH

Markgrafenstraße 2 | D-95497 Goldkronach | Germany
Tel.: +49 (0) 9273 / 982-201 | Fax.: +49 (0) 9273 / 982-100
www.smb.biz | sales@smb.biz



SIGNODE

