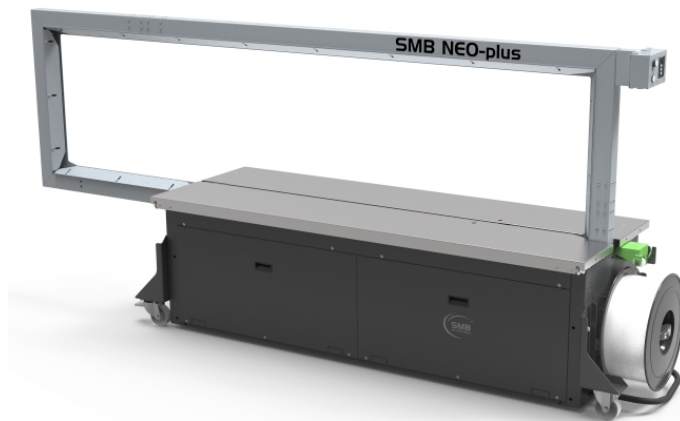


Die Maschine für sehr breite und hohe Produkte

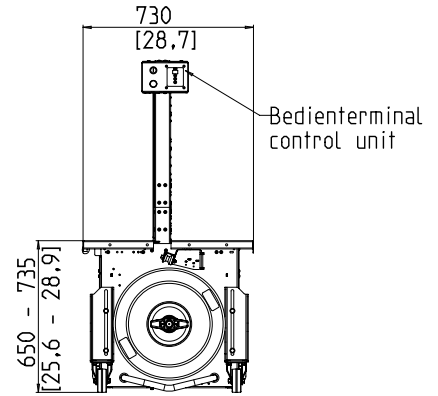
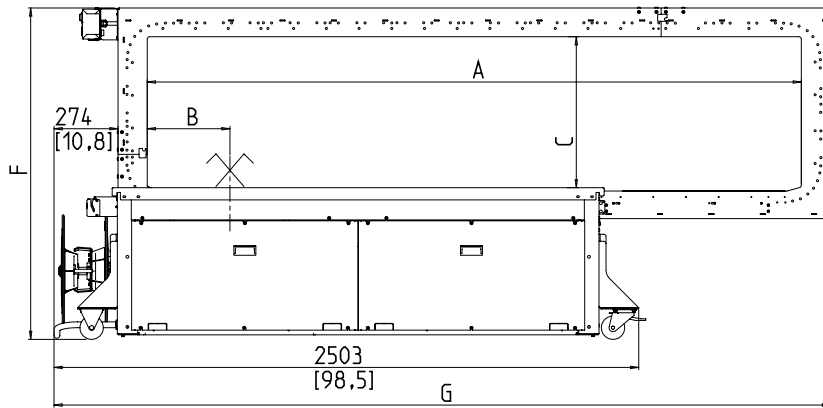


- Bedienerfreundlich und intuitiv
- Wirtschaftlich durch höchste Verfügbarkeit
- Robuste und extrem wartungsarme Ausführung
- Variable Bandbreite

AUSSTATTUNG:

- ASLF 'Anti-Strap-Loss-Function' Permanente Bandkontrolle
- Automatische Umreifungsauslösung durch Tischplattensensor (optional)
- Automatischer Bandeinzug
- Bandbreite 9 oder 12 mm
- Bandendabtastung mit automatischem Restbandauswurf
- Bandspannungsautomatik (optional)
- Bandspule außen
- Bedienerterminal mit Softspannungstaste
- DAT 'Direct-Access-Technology'
- Die exklusive Bandauswurf-Funktion vermeidet Bandverklebung
- Drehmomentgesteuerte Rückspannkraft, einstellbar
- Maschine fahrbar
- MFT 'Mono-Frame-Technology'
- OPTIONAL: Signalaustausch für Linienintegration
- Tischhöhe stufenlos verstellbar
- Tischplatte vorne um 270° aufklappbar, abnehmbar
- Verschleißfreie, energiesparende Direktantriebe
- Wartungs- und verschleißarmer Bandrahmen
- **Viele spezifische Optionen vorhanden, einfach konfigurierbar**

SMB NEO-plus



Maße in mm [inch]
Dimensions in mm [inch]

Rahmengröße BxH	mm	2250x600	2650x600
Verschlussag. außermittig		X	X
Maschinenbreite	G	2975	3325
Gesamthöhe	F	1420-1505	1420-1505
Rahmenbreite	A	2450	2800
Lichte Höhe (Rahmen)	C	640	640
Position Aggregat	B	353	353
Gewicht in kg		325	335
max. Paketbreite		2250	2650
max. Pakethöhe		600	600

TECHNISCHE DATEN:

LEISTUNG:

Einfachumreifung, Pakete/Minute bis zu: 20
Abhängig von Rahmengröße und Rückspannweg

PACKGUT:

Breite in mm
Min.: 55
Max. Paketbreite abhängig von Rahmengröße
Höhe in mm
Min.: 5
Max. Pakethöhe abhängig von Rahmengröße
(siehe Zeichnung)
Gewicht in kg
Max.: 50

BANDSPANNUNG:

Einstellbar in 10 Stufen
Bandspannungsautomatik
Rückspannkraft am Paket in N
Max: 450

UMREIFUNGSBAND:

Polypropylen DIN EN 13 394
Breite in mm: 9 - 12
Stärke in mm: 0,55 - 0,65

VERSCHLUSSART:

Thermo - Schweißverschluss, Zugfestigkeit der Schweißnaht ca. 80% der Reißfestigkeit des Bandes

BANDSPULE:

Kerndurchmesser in mm: 200 - 228
Außendurchmesser in mm: 420
Breite in mm: 160 - 190

ELEKTRIK:

Weitbereichseingang 100-240V, 1 AC; 47-63Hz
Weitbereichseingang 380-520V, 3AC; 47-63Hz: optional
Maximale Absicherung 16A (B-Charakter)
Schutzart: IP 22

STROMAUFNAHME:

Leistungsaufnahme in kW ca.: 0,2

EINSATZBEDINGUNGEN:

Temperaturbereich in °C [°F]: +5 [41] - +45 [113]



A SIGNODE BRAND

Signode Packaging Systems GmbH

Markgrafenstraße 2 | D-95497 Goldkronach | Germany
Tel.: +49 (0) 9273 / 982-201 | Fax.: +49 (0) 9273 / 982-100
www.smb.biz | sales@smb.biz

