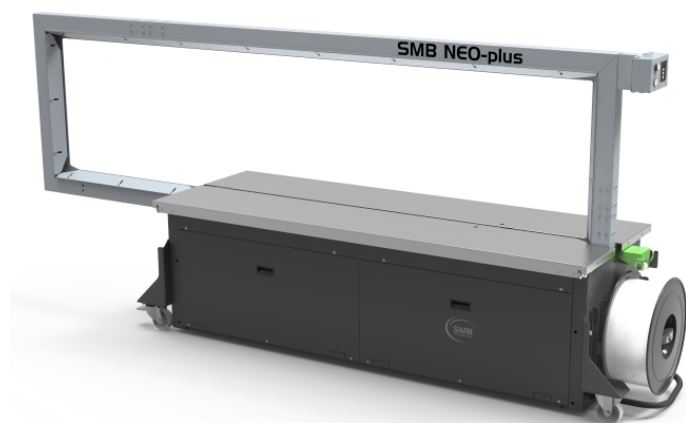


Stroj pro velmi široké a vysoké produkty

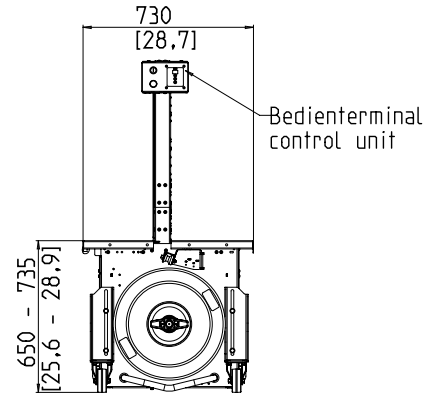
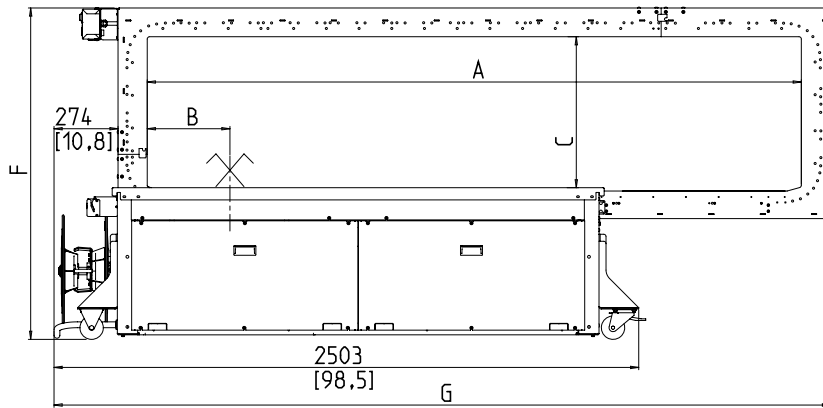


- Snadné použití a intuitivní ovládání
- Ekonomický díky vysoké použitelnosti
- Robustní verze s extrémně nízkou údržbou
- Mnoho možných šíří páskek

VÝBAVA STROJE:

- ASLF "Anti-Strap-Loss-Function" Trvalá kontrola pásku
- Automatické start cyklu čidlem na ploše páskování (volitelné)
- Automatické nástřel pásky
- Šířka pásky 9 nebo 12 mm
- Detekce konce pásky s automatickým vysunutím zbývající pásky
- Automatické utahování pásky (volitelné)
- Odvíječ venku
- Ovládací panel s tlačítkem jemného utahování
- Technologie přímého přístupu DAT
- Exkluzivní funkce vyhazování pásky zabraňuje jejímu zaseknutí
- Momentově řízená utahovací síla, nastavitelná
- Pohyblivost stroje
- MFT "Mono-Frame-Technology"
- VOLITELNĚ: Výměna signálu pro integraci linky
- Výška stolu je plynule nastavitelná
- Přední vrchní stůl otočný o 270 °, odnímatelný
- Bezúdržbové, energeticky úsporné krokové motory
- Obvodový rám nenáročný na údržbu a opotřebení
- Mnoho dostupných příslušenství, snadno konfigurovatelných

SMB NEO-plus



Maße in mm [inch]
Dimensions in mm [inch]

Velikost rámu ŠxV	mm	2250x600	2650x600
Svářecí jednotka excentricky		X	X
Šířka stroje	G	2975	3325
Celková výška	F	1420-1505	1420-1505
Šířka rámu	A	2450	2800
Vnitřní výška (rámu)	C	640	640
Pozice svářecí jednotky	B	353	353
Hmotnost v kg		325	335
max. Šířka balíku		2250	2650
max. Výška balíku		600	600

TECHNICKÁ SPECIFIKACE:

VÝKON: Jednotlivé páskování, až úvazků / minuta: V závislosti na velikosti rámu a síle utahování	20	CÍVKA PÁSKY: Vnitřní průměr dutinky v mm: Vnější průměr v mm: Šířka v mm:	200 - 228 420 160 - 190
Balík: Šířka v mm Min.: Max. šířka balíku závisí na velikosti rámu Výška v mm Min.: Max. výška balíku závisí na velikosti rámu (viz výkres) Hmotnost v kg Max.:	55 5 50	ELEKTRICKÉ NAPÁJENÍ: Široký rozsah vstupu 100-240V, 1AC; 47-63Hz Široký rozsah vstupu 380-520V, 3AC; 47-63Hz: Maximální jistiění 16A (B-znak) Typ ochrany:	optional IP 22
UTAHOVÁNÍ: Nastavitelné v 10 úrovních Automatické utahování Napínací síla na obalu v N Max:	450	PŘÍKON: Spotřeba energie v kW cca.:	0,2
MATERIÁL VÁZACÍ PÁSKY: Polypropylen DIN EN 13 394 Šířka v mm: Tloušťka v mm:	9 - 12 0,55 - 0,65	PODMÍNKY POUŽITÍ: Rozsah teplot v ° C [° F]:	+5 [41] - +45 [113]
SVÁŘECÍ METODA: Termo - tepelný svár, pevnost sváru v tahu je asi 80% pevnosti pásky v trhu			



Signode Packaging Systems GmbH
Markgrafenstraße 2 | D-95497 Goldkronach | Germany
Tel.: +49 (0) 9273 / 982-201 | Fax.: +49 (0) 9273 / 982-100
www.smb.biz | sales@smb.biz

