

Den automatiske maskinen til næringsmiddelindustrien

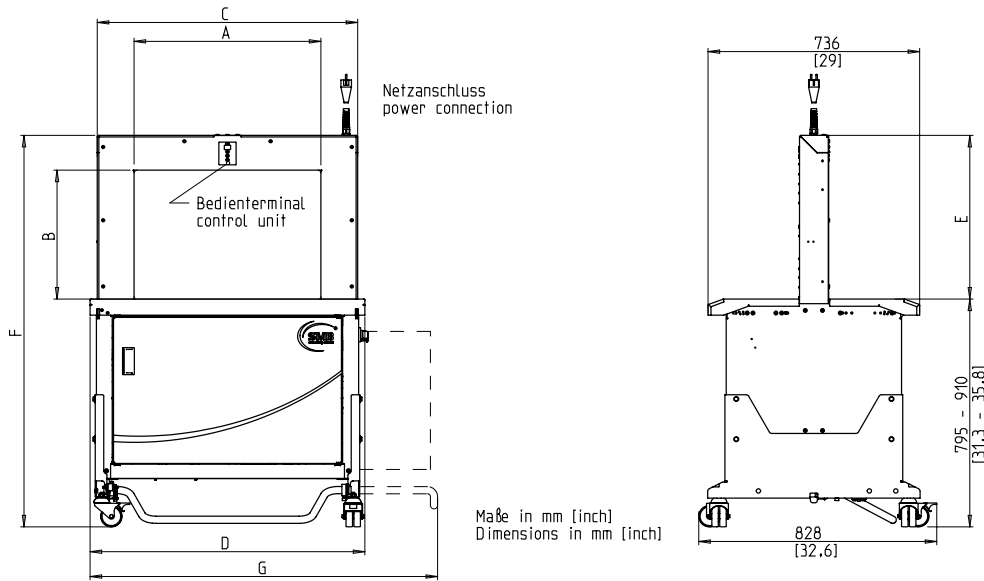


- Enkel å bruke og intuitivt
- Økonomisk gjennom høyest tilgjengelighet
- Robust og ekstremt lav vedlikeholdsversjon
- Variabel båndbredde
- **rustfritt stål versjon**

UTSTYR:

- 60 stroppings per minutt, med høyhastighetsutstyr (valgfritt)
- ASLF 'Anti-Strap-Loss-Function' Permanent tape kontroll
- Automatisk omlasting av lyd ved skrivebordssensor (valgfritt)
- Automatisk kassettmater
- Båndbredde 5 - 12 mm, valgfritt
- Bandendabtastung med automatisk gjenværende belteutkastning
- Tape spenner (valgfritt)
- Rulle innvendig (valgfri ute)
- Operatør terminal med myk spenningsknapp
- DAT 'direkte tilgangsteknologi'
- Den eksklusive belteutkastningsfunksjonen unngår beltestopp
- Dreimomentstyrt returspenningskraft, justerbar
- Løssalgs-stropping
- Fotbryter på serversiden
- Maskin mobil
- MFT 'Mono-Frame-Technology'
- Strømforsyning topp (eventuelt under)
- Bordhøyde uendelig justerbar
- Bordplaten hengslet ved 270 °, avtagbar
- Slitasjefri, energisparende direkte stasjoner
- Vedlikehold og slitesterkt tape ramme
- Gr: Mange spesifikke alternativer tilgjengelig, lett konfigurerbare

SMB NEO-S



| Ramme størrelse BxH | | 600 x 400 | 600 x 600 |
|---|---|--------------|------------|
| artikelnummer | | x51867 | x52584 |
| total lengde | D | 956 | ~ 956 |
| Total lengdespole | G | 1210 | ~ 1210 |
| total høyde | F | ~1365 - 1485 | ~1565-1685 |
| Klar bredde (ramme) | A | ~ 650 | ~ 650 |
| ramme~~POS=TRUNC bredden~~POS=HEADCOMP | C | ~ 910 | ~ 910 |
| Klar høyde (ramme) | B | ~ 448 | ~ 648 |
| rammehøyde | E | ~ 573 | ~ 773 |
| Bordhøyde mobil | | 795-910 | 795-910 |
| Vekt i kg | | 180 | 185 |
| max. Emballasje bredde | | 600 | 600 |
| max. Pakkehøyde høyde~~POS=HEADCOMP | | 400 | 600 |

TEKNISKE DATA:

PERFORMANCE:

Enkeltbånd, pakker:
Avhengig av rammestørrelse og returvei

BUNDLES:

Bredde i mm
Minutt:
Maks. Pakkebredde avhengig av rammestørrelse
Høyde i mm
Minutt:
Maks. Pakkehøyde avhengig av rammestørrelse
(se tegning)
Vekt i kg
Maks.:

BÅNDSTRAMMING :

Justerbar på 10 nivåer
Automatisk stropp stramme
Spenningskraft på pakken i N
Maks.:

STROPPING:

Polypropylen DIN EN 13 394
Bredde i mm:
Tykkelse i mm:

SEALING:

Termisk sveising, strekkfasthet på sveisene omtrent 80% av tåresterken til båndet

| | | |
|----|--|-------------------------------|
| 55 | REEL: Kjerne diameter i mm: Ytre diameter i mm: Bredde i mm: | 200 - 228 420 160 - 190 |
| 55 | ELEKTRISK: Bredt inngang 100-240V, 1 AC; 47-63Hz Maksimal hekk 16A (B-karakter) beskyttelse: | IP 22 |
| 5 | NÅVÆRENDE: Strømforbruk i kW ca.: | 0,2 |
| 30 | VILKÅR FOR BRUK: Temperaturområde i ° C [° F]: | +5 [41] - +45 [113] |



Signode Packaging Systems GmbH

Markgrafenstraße 2 | D-95497 Goldkronach | Germany
Tel.: +49 (0) 9273 / 982-201 | Fax: +49 (0) 9273 / 982-100
www.smb.biz | sales@smb.biz

