

## Automatinis įrenginys maisto produktų šakai

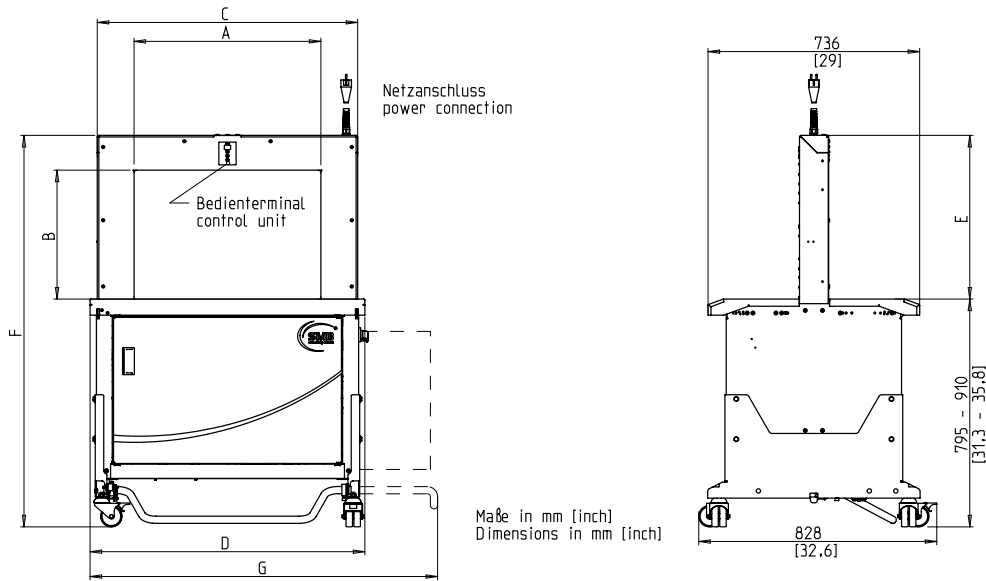


- Draugiškas naudojimui ir intuityvus
- Ekonomiškas ir daug kur pritaikomas
- Tvirtas ir ypač mažai aptarnaujamas
- Įvairus juostos potis
- **Nerūdijančiojo plieno konstrukcija**

### ĮRANGA:

- 60 ciklų per minutę, su Padidinto-Greičio komplektacija (priedas)
- ASLF 'Anti-Strap-Loss-Function' pastovi juostos kontrolė
- Automatinis ciklo paleidimas stalo daviklio pagalba (priedas)
- Automatinis juostos padavimas
- Juostos plotis 5 - 12 mm, pasirenkant
- Automatinis juostos likučio išmetimas - rulonui pasibaigus
- Automatinis juostos įtempimas (priedas)
- Juostos rulono laikiklis viduje (arba išorėje)
- Valdymo panelis su lengvo įtempimo mygtuku
- DAT 'Direct-Access-Technology'
- Išskirtinė juostos išmetimo funkcija išvengiant užstrigimų
- Tempimo jėga kontroliuojama sukimo momento, reguliuojama
- Pavienio-Egzemplioriaus-Surišimas
- Kojinis jungiklis iš operatoriaus pusės
- Sumontuota ant ratukų
- MFT Vientiso-Rėmo-Technologija
- Maitinimo lizdo pajungimas viršuje (arba apačioje).
- Stalo aukščio laipsniškas reguliavimas.
- Stalo paviršiaus priekis su 270° atidarymu, nuimamas.
- Nereikalaujantys priežiūros, energiją taupantys varikliai su tiesiogine pavara.
- Mažiau aptarnavimo ir mažiau dėvėsi juostos lankas.
- **Daug konkrečių variantų, lengvai konfigūruojama**

# SMB NEO-S



Lanko dydis PxA		600 x 400	600 x 600
Užsakymo numeris		x51867	x52584
Bendras ilgis	D	956	~ 956
Bendras ilgis + rulonas	G	1210	~ 1210
Bendras aukštis	F	~1365 - 1485	~1565-1685
Vidinis plotis (lankas)	A	~ 650	~ 650
Lanko plotis	C	~ 910	~ 910
Vidinis aukštis (lankas)	B	~ 448	~ 648
Lanko aukštis	E	~ 573	~ 773
Stalo aukštis su ratukais		795-910	795-910
Svoris kg.		180	185
Maks. paketo plotis		600	600
Maks. paketo aukštis		400	600

## TECHNINĖ SPECIFIKACIJA:

### NAŠUMAS:

Viengubas rišimas, paketų/min iki:  
Priklausomai nuo lanko dydžio ir tempimo jėgos

55

### PAKETAI:

Plotis, mm  
Min.:  
Maks. paketo plotis priklausomai nuo lanko dydžio  
Aukštis, mm  
Min.:  
Maks. paketo aukštis priklausomai nuo lanko dydžio  
(žiūrėti brėžinį)  
Svoris, kg.  
Maks.:

55

5

30

### JUOSTOS TEMPIMAS:

Reguliuojamas 10 žingsniukų  
Bandspannungsautomatik  
Juostos tempimas, N  
Maks.:

325

### RIŠIMO JUOSTA:

Polipropilenas DIN EN 13 394  
Plotis, mm:  
Storis, mm:

5 - 12

0,4 - 0,65

### SULYDYO METODAS:

Karštas sulydymas. Sujungimo tempimo stiprumas yra apytiksl. 80% juostos nutraukimo stiprumo

### JUOSTOS RULONAS:

Rulono VD, mm: 200 - 228  
Rulono ID, mm: 420  
Plotis, mm: 160 - 190

### ELEKTROS ŠALTINIS:

Plataus diapazono lėjimas 100-240V, 1 AC; 47 - 63 Hz  
Maksimalus saugiklis 16A (B-harakteris)  
Apsaugos tipas: IP 22

### GALINGUMAS:

Bendras galingumas apytiksl., kW: 0,2

### DARBINĖS SĄLYGOS:

Temperatūra °C [°F]: +5 [41] - +45 [113]



**SMB SCHWEDE MASCHINENBAU GMBH**  
Markgrafenstraße 2 | D-95497 Goldkronach | Germany  
Tel.: +49 (0) 9273 / 982-201 | Fax.: +49 (0) 9273 / 982-100  
www.smb.biz | sales@smb.biz

